



TNC 620

Die kompakte Bahnsteuerung für Fräs- und Bohrmaschinen



TNC 620 mit Touchscreen



TNC 620 mit Bedientasten und Alphatastatur



Die in diesem Prospekt beschriebenen Funktionen und technischen Daten gelten für die TNC 620 mit NC-SW 81760x-17

Die TNC 620...

Wo ist sie einsetzbar?	Kompakt und vielseitig verwendbar Die richtige Steuerung für Fräs- und Bohrmaschinen	4
Wie sieht sie aus?	Übersichtlich und anwenderfreundlich Moderne Multitouch-Bedienung Funktionale Benutzeroberfläche	6
Was kann sie?	Konturtreu, schnell und zuverlässig bearbeiten Die TNC 620 führt das Werkzeug optimal	10
	Bearbeiten mit fünf Achsen Schwenkkopf und Rundtisch von der TNC 620 gesteuert	12
	Rüstzeiten minimieren Die TNC 620 macht das Einrichten einfach	14
	Automatisiert bearbeiten Die TNC 620 misst, verwaltet und kommuniziert Überwachungsfunktionen, Palettenverwaltung und Mehrfachbearbeitung	16
	Wie wird sie programmiert?	Programmieren, editieren, testen Mit der TNC 620 haben Sie alle Möglichkeiten Grafische Unterstützung in jeder Situation
In der Werkstatt programmieren	Eindeutige Funktionstasten für komplexe Konturen Freie Konturen und DataMatrix-Code programmieren Praxisgerechte Zyklen für wiederkehrende Bearbeitungen Praxisgerechte Drehzyklen (Option) Praxisgerechte Funktionen zum Schleifen und Abrichten (Option) Programmierte Konturelemente wieder verwenden Alle Informationen schnell verfügbar	20
	Intelligent bearbeiten Dynamic Precision Aktive Ratter-Unterdrückung ACC (Option) Ausräumprozesse optimieren mit OCM (Option)	26
	Offen für externe Informationen StateMonitor – Maschinendaten erfassen und auswerten Durchgängig digitales Auftragsmanagement mit Connected Machining Die TNC 620 verarbeitet CAD-Dateien Der Programmierplatz TNC 620	31
Welches Zubehör gibt es?	Positionieren mit dem elektronischen Handrad Feinfühliges Verfahren der Achsen	37
	Werkstücke vermessen Einrichten, Bezugspunkt-Setzen und Messen mit schaltenden Tastsystemen	38
	Werkzeuge vermessen Länge, Radius und Verschleiß direkt in der Maschine erfassen	39
	Maschinengenauigkeit prüfen und optimieren Drehachsen einfach vermessen mit KinematicsOpt (Option)	40
	... auf einen Blick	Übersicht Technische Daten, Benutzerfunktionen, Zubehör, Optionen, Steuerungsvergleich

Kompakt und vielseitig verwendbar

Die richtige Steuerung für Fräs- und Bohrmaschinen

Seit über 45 Jahren bewähren sich die TNC-Steuerungen von HEIDENHAIN im täglichen Einsatz an Fräsmaschinen, Bearbeitungszentren und Bohrmaschinen. In diesem Zeitraum wurden die Steuerungen kontinuierlich weiterentwickelt. Ein auf die Bedürfnisse der Maschinenbediener zugeschnittenes Bedienkonzept stand dabei immer im Vordergrund bei der TNC 620.

Diese Grundsätze finden Sie auch bei der TNC 620 umgesetzt: werkstatorientierte Programmierbarkeit mit grafischer Unterstützung, viele praxisgerechte Zyklen und ein Bedienkonzept, das Sie auch von anderen HEIDENHAIN-Steuerungen gewohnt sind.

Die TNC 620 ist kompakt und übersichtlich. Die TNC 620 ist eine kompakte, vielseitige Bahnsteuerung mit bis zu fünf gesteuerten Achsen und geregelter Spindel. Aufgrund ihres anwenderfreundlichen Bedienkonzeptes und ihres Leistungsumfanges eignet sie sich ganz besonders zum Einsatz an Universal-Fräs- und Bohrmaschinen für:

- Einzel- und Serienfertigung
- Werkzeugbau
- Allgemeinen Maschinenbau
- Forschung und Entwicklung
- Prototypenbau und Versuchswerkstätten
- Reparaturabteilungen
- Lehr- und Ausbildungsstätten

Multitouch-Bedienung

Die TNC 620 ist mit Touchscreen und Tastatur erhältlich. Egal ob zoomen mit zwei Fingern, drehen oder verschieben. Sie bedienen die TNC 620 schnell und einfach per Fingertipp.



Werkstattgerechte Programmierung

Herkömmliche Fräs- und Bohrbearbeitungen programmieren Sie an der Maschine selbst – im Klartext, der werkstatorientierten Programmiersprache von HEIDENHAIN. Die TNC 620 unterstützt Sie optimal mit praxisorientierten Dialogen und aussagekräftigen Hilfsbildern.

Bei Standardbearbeitungen, aber auch bei komplexen Anwendungen, können Sie auf eine Vielzahl von praxisgerechten Zyklen zur Bearbeitung oder Koordinatenumrechnung zurückgreifen.

Externe Programmerstellung

Genauso gut lässt sich die TNC 620 extern programmieren. Die Fast-Ethernet-Schnittstelle garantiert kürzeste Übertragungszeiten selbst bei langen Programmen. Zudem können Daten schnell und einfach über die USB-Schnittstelle übertragen werden.

CAD-Viewer im Standard

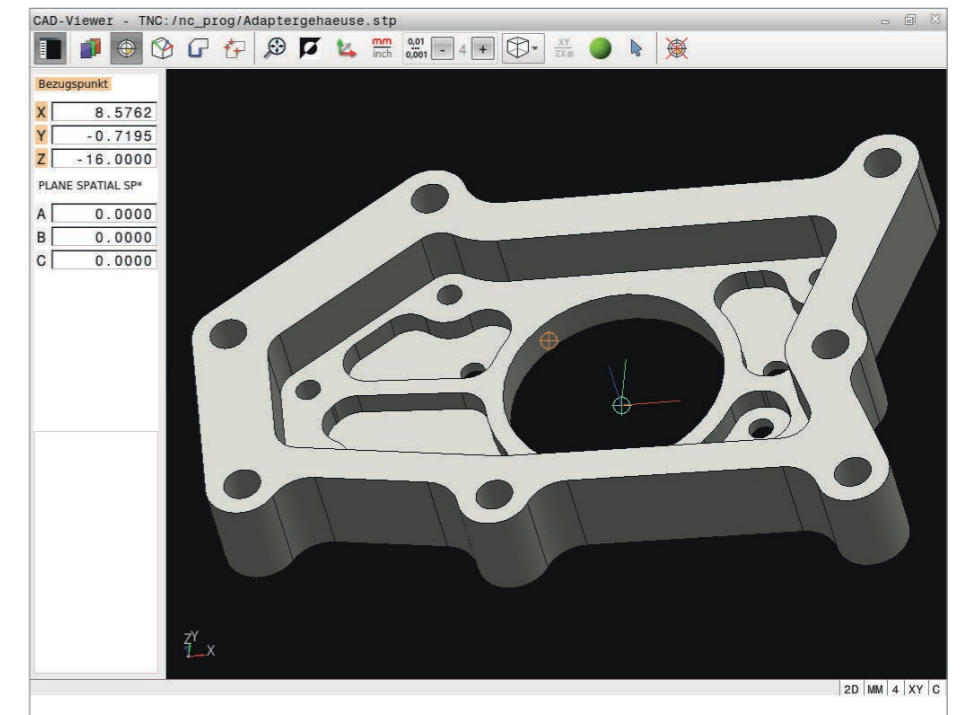
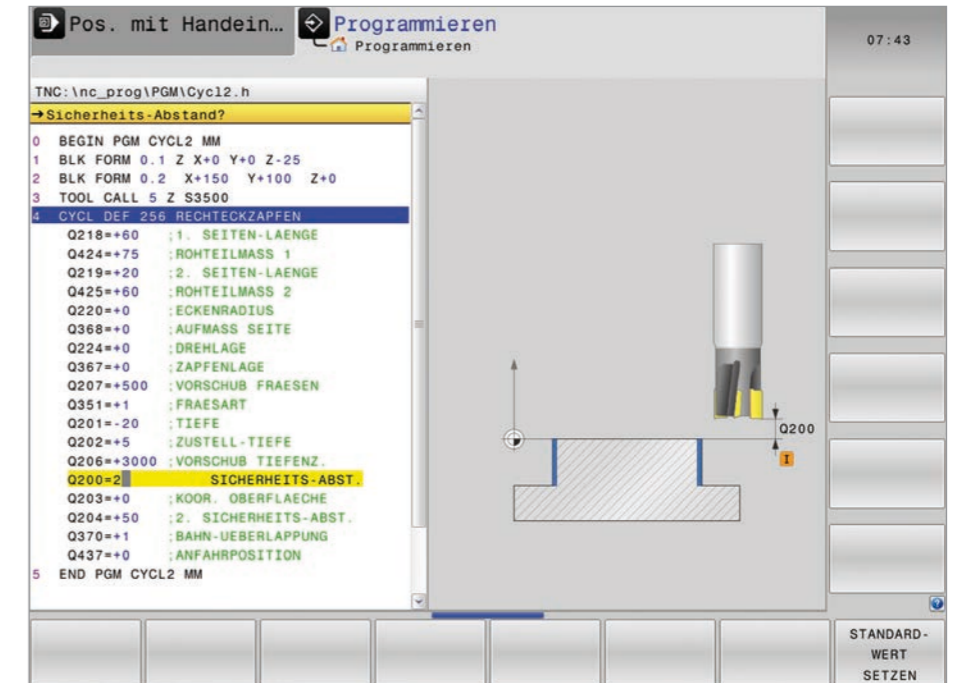
Lassen Sie sich Ihre CAD-Daten im .step- oder .iges-Format direkt an der TNC 620 anzeigen. Der bereits im Standard integrierte CAD-Viewer kann viele gängige 3D-Formate öffnen und auf dem Bildschirm der TNC 620 darstellen.

Detailgetreue Grafik

Dank der hochauflösenden Testgrafik der TNC 620 können Sie das Fertigungsergebnis für Fräs- oder Bohrprozesse bereits vor der eigentlichen Bearbeitung genau beurteilen.

Advanced Dynamic Prediction (ADP)

Für anspruchsvolle Fräsbearbeitungen bietet die TNC 620 die Funktion ADP. Damit wird die Bewegungsführung für alle Vorschubachsen optimiert. So erreichen Sie mit der TNC 620 eine noch höhere Oberflächenqualität und Konturtreue.



Übersichtlich und anwenderfreundlich

Moderne Multitouch-Bedienung

Bildschirm

Der 19"-Bildschirm zeigt übersichtlich alle Informationen, die zur Programmierung, Bedienung und Kontrolle von Steuerung und Maschine benötigt werden wie z. B. Programmsätze, Hinweise oder Fehlermeldungen. Zusätzliche Informationen bietet der **Extended Workspace Compact**. Neben dem Hauptfenster mit gewohnter Steuerungsoberfläche, steht ein zusätzliches Fenster für beliebige externe Applikationen zur Verfügung. Im Hauptfenster können Sie sich per „Split-Screen“ auf der einen Bildschirmhälfte die NC-Sätze anzeigen lassen, auf der anderen Bildschirmhälfte z. B. die Grafik oder Statusanzeige. Während des Programmablaufs stehen Ihnen am Bildschirm **Statusanzeigen** zur Verfügung, die Sie über die Werkzeugposition, das aktuelle Programm, die aktiven Zyklen und Koordinatenumrechnungen etc. informieren. Ebenso zeigt Ihnen die TNC 620 die aktuelle Bearbeitungszeit an.

Übersichtliche Touchscreen-Bedienung

Die Bedienung der TNC hat sich über viele Jahre hinweg bewährt. Anwender in der ganzen Welt bedienen ihre TNC mit Dialog-, Navigations- und Softkey-Wahltasten. In einer Ausführung mit Touchscreen unterstützt Sie die TNC 620 nun mit einem besonders innovativen und benutzerfreundlichen Bedienkonzept. So verbindet sie die bewährten Vorteile der HEIDENHAIN-Steuerungen mit einer neuen Art der Bedienung durch Tippen, Wischen und Ziehen.

Einfache Bedienung

Die TNC 620 kann auch über eine angeschlossene Maus komfortabel bedient werden. In der Werkstatt fehlt jedoch oft ein entsprechender Ablageplatz für eine Maus. Mit einem Touchscreen benötigen Sie keine zusätzliche Arbeitsfläche für Eingabegeräte. Zudem wird die Bedienung der Steuerung noch einfacher: das Wischen, die direkte Anwahl von Bedienelementen und die Navigation in Menüs erleichtern die tägliche Arbeit an Ihrer TNC 620. Besonders praktisch ist die Bedienung des CAD-Imports mit dem Touchscreen. In Zeichnungen zoomen, verschieben oder selektieren Sie schnell und einfach per Gestensteuerung.



Hauptfenster mit Anzeige von zwei Betriebsarten, Programmanzeige, Grafikdarstellung, Maschinenstatus

PLC-Softkeys für Maschinen-Funktionen

Selbsterklärende **Softkeys** für die NC-Programmierung

Achswahltasten, Zehnerblock und Navigation

Schnellzugriffsmenü

Funktionstasten für Programmierbetriebsarten, Maschinenbetriebsarten, TNC-Funktionen, Verwalten und Navigation

Maschinenbedienfeld mit Cliptasten und Override-Potentiometer für Vorschub und Spindeldrehzahl

Praxistauglicher Touchscreen

Der Touchscreen ist mit der Schutzklasse IP54 für raue Werkstattbedingungen konzipiert:

- Staubgeschützt
- Spritzwassergeschützt
- kratzfest

Falls Sie den Bildschirm reinigen möchten, können Sie einfach den Bildschirmreinigungsmodus anwählen. Damit wird der Bildschirm gesperrt, um eine ungewollte Bedienung zu verhindern.

Gesten für die Multitouch-Bedienung

Der Bildschirm der TNC 620 kann mit Gesten, die Sie von ihrem Smartphone oder Tablet gewohnt sind, bedient werden. So können Sie beispielsweise die Grafik mit zwei Fingern vergrößern oder verkleinern. Durch Wischen navigieren Sie in der Softkeyleiste, in Programmen oder Menüs besonders schnell.

Symbol	Geste
	Tippen
	Doppelt tippen
	Halten
	Wischen
	Ziehen
	Ziehen mit zwei Fingern
	Aufziehen
	Zuziehen

Modernes Design

Die Benutzeroberfläche der TNC 620 verfügt über ein moderneres Erscheinungsbild mit leicht gerundeten Formen, Farbverläufen und einer homogen wirkenden Schriftart. Unterschiedliche Bildschirmbereiche sind klar voneinander getrennt und die Betriebsarten sind zusätzlich mit den jeweiligen Betriebsartensymbolen gekennzeichnet.

Um Fehlermeldungen in Bezug auf ihre Wichtigkeit besser voneinander unterscheiden zu können, zeigt die TNC 620 diese in kategorisierenden Farben an. Zudem wird noch ein ebenfalls farblich differenzierendes Warndreieck angezeigt.



Eine übersichtliche Bildschirmdarstellung ist neben einer ergonomischen Tastatur mit eindeutigem Layout das A und O für ein sicheres und ermüdungsfreies Arbeiten. Leitsätze, denen HEIDENHAIN-Steuerungen seit jeher gerecht werden. Dennoch weist die TNC 620 eine Reihe erwähnenswerter Merkmale auf, die das Arbeiten mit der Steuerung noch einfacher und benutzerfreundlicher gestalten.

Funktionsübersicht mit smartSelect

Wählen Sie dialogunterstützt schnell und einfach Funktionen aus, die bisher ausschließlich über Softkey-Strukturen erreichbar waren. Schon bei der Anwahl von smartSelect zeigt eine Baumstruktur alle Unterfunktionen an, die im aktuellen Betriebszustand der Steuerung definierbar sind. Darüber hinaus blendet die TNC im rechten Teil des smartSelect-Fensters die integrierte Hilfe ein. So erhalten Sie durch Cursor-Auswahl oder per Mausklick sofort Detailinformationen zur entsprechenden Funktion. smartSelect steht bei der Definition von Bearbeitungs-Zyklen, Tastsystemzyklen, Sonderfunktionen (SPEC FCT) und der Parameterprogrammierung zur Verfügung.

Farblich strukturierte Programme

Der Inhalt einer Programmzeile kann recht umfangreich sein:

- Zeilennummer
- Programmfunktion
- Eingabewert
- Kommentar

Damit Sie auch in komplexen Programmen immer den Überblick behalten, sind bei der TNC 620 die einzelnen Programmelemente farblich unterschiedlich gestaltet. So sehen Sie auf einen Blick, welche Eingabewerte editierbar sind.

Einheitlicher Tabellen-Editor

Egal, welche Tabelle Sie bearbeiten. Ob Werkzeug-, Bezugspunkt- oder Paletten-Tabelle. Layout, Handhabung und Funktionen des Tabellen-Editors sind in allen Fällen gleich.

Info-Zeile

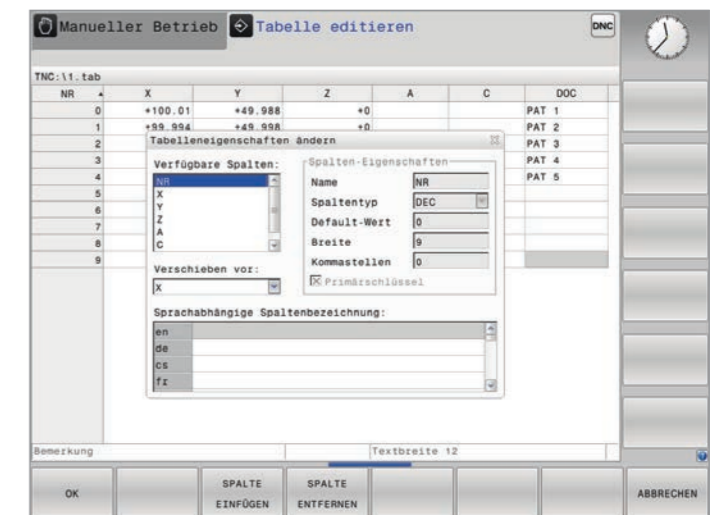
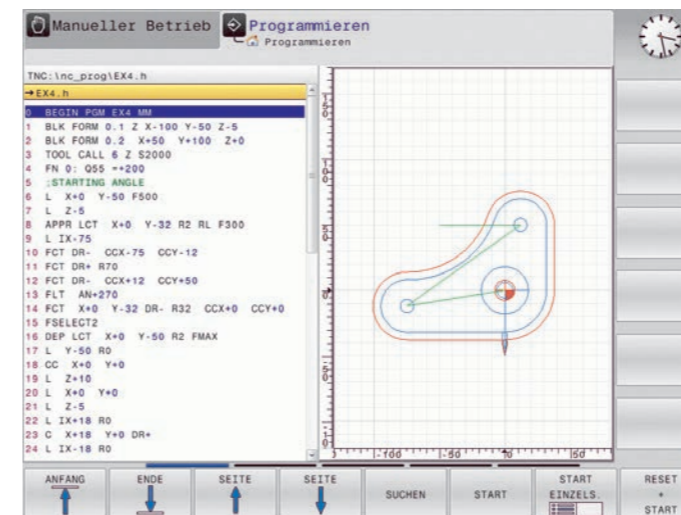
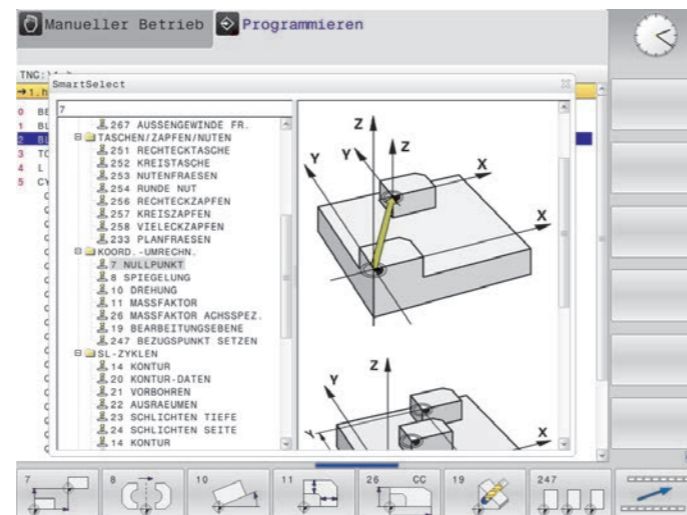
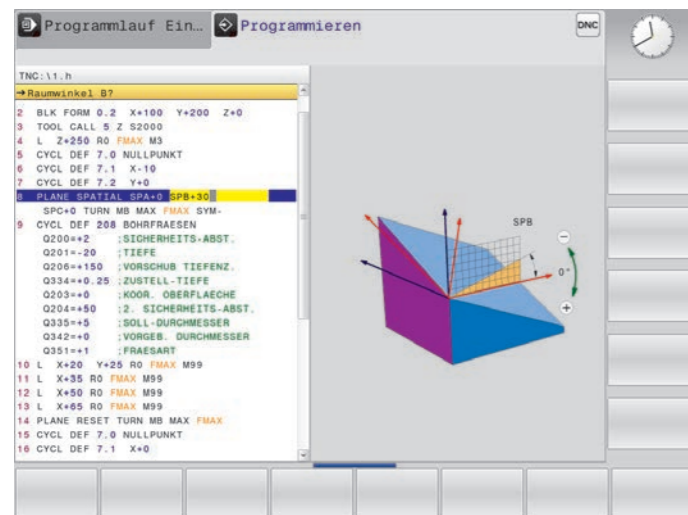
In der Infozeile zeigt die TNC 620 den jeweiligen Zustand der Unterbetriebsart an und hilft so die Orientierung zu verbessern.

MOD-Funktion

Die Zusatzbetriebsart MOD bietet unabhängig von der aktiven Betriebsart unterschiedlichste Einstellmöglichkeiten in einem standardisierten Layout.

Benutzerverwaltung

Mit der Benutzerverwaltung der TNC 620 können Sie Benutzer mit unterschiedlichen Rollen und Zugriffsrechten festlegen. Jeder Benutzer kann nur mit den ihm zugewiesenen Rechten agieren. Ein unbeabsichtigtes bzw. unberechtigtes Löschen von Dateien oder Inhalten aus Systemdateien kann dadurch verhindert werden. Zudem sind viele Funktionen nur mit den entsprechenden Rechten verfügbar. Damit erhöht die Benutzerverwaltung der TNC 620 nicht nur den Datenschutz, sondern auch die Sicherheit bei der Maschinenbedienung.



Konturtreu, schnell und zuverlässig bearbeiten

Die TNC 620 führt das Werkzeug optimal

Hohe Konturtreue und Oberflächengüte
TNC-Steuerungen von HEIDENHAIN sind bekannt für ihre **ruckgeglättete, geschwindigkeits- und beschleunigungs-optimierte Bewegungsführung**. Damit sorgen sie für eine optimierte Oberflächenqualität und Werkstückgenauigkeit. Mit der TNC 620 können Sie den aktuellsten Stand der Entwicklung nutzen. Die TNC 620 schaut voraus und denkt mit, sie kann die Kontur dynamisch vorausberechnen. Spezielle Filter unterdrücken zusätzlich gezielt maschinenspezifische Eigenschwingungen.

Im **Look Ahead** erkennt die TNC 620 rechtzeitig Richtungsänderungen und passt die Verfahrensgeschwindigkeit dem Konturverlauf der zu bearbeitenden Oberfläche an. Sie programmieren einfach die maximale Bearbeitungsgeschwindigkeit als Vorschub und geben über den **Zyklus 32 TOLERANZ** die maximal zulässigen Abweichungen von der idealen Kontur in die Steuerung ein. Die TNC 620 passt die Bearbeitung automatisch der von Ihnen gewählten Toleranz an. Konturbeschädigungen treten bei diesem Verfahren nicht auf.

ADP (Advanced Dynamic Prediction) erweitert die bisherige Vorausberechnung des zulässigen maximalen Vorschubprofils. ADP gleicht Unterschiede in den Vorschubprofilen aus, die aus der Punkteverteilung auf benachbarten Bahnen resultieren (besonders bei NC-Programmen aus CAM-Systemen). Das führt unter anderem zu einem besonders symmetrischen Vorschubverhalten auf der Vor- und Rückwärtsbahn beim bidirektionalen Schlichtfräsen und zu sehr gleichmäßigen Vorschubverläufen auf nebeneinanderliegenden Fräsbahnen.

Schnelle Bearbeitungs- und Rechenprozesse

Die kurze Satzverarbeitungszeit von maximal 1,5 ms ermöglicht es der TNC 620, Vorausberechnungen schnell durchzuführen und so die dynamischen Kenngrößen der Maschine optimal zu nutzen. Funktionen wie ADP und Look Ahead sorgen so nicht nur für höchste Konturtreue und Oberflächengüte, sondern optimieren auch die Bearbeitungszeit.

Eine der Grundlagen für die Schnelligkeit der TNC 620 ist ihr **durchgängig digitales Steuerungskonzept**. Es besteht einerseits aus der integrierten digitalen Antriebstechnik von HEIDENHAIN, andererseits sind alle Steuerungskomponenten mittels digitaler Schnittstellen miteinander verbunden:

- Steuerungskomponenten über HSCI (HEIDENHAIN Serial Controller Interface)
- Messgeräte über EnDat 2.2.

Dadurch lassen sich höchste Vorschübe realisieren. Dabei interpoliert die TNC 620 gleichzeitig bis zu fünf Achsen. Um die erforderlichen Schnittgeschwindigkeiten zu erreichen, regelt die TNC 620 Spindeldrehzahlen bis zu **100 000 min⁻¹** digital.

Mit der leistungsfähigen 5-Achs-Bearbeitung der TNC 620 können auch komplexe 3D-Konturen wirtschaftlich gefertigt werden. Die Programme dazu werden meist extern auf CAM-Systemen erstellt und enthalten eine Vielzahl von kurzen Geradensätzen, die an die Steuerung übertragen werden. Die TNC 620 arbeitet mit ihrer kurzen Satzverarbeitungszeit auch komplexe NC-Programme schnell ab. Durch ihre Rechenleistung kann sie aber auch aufwendige Vorausberechnungen in einfacheren NC-Programmen übernehmen. Damit ist es ganz gleich, welches Datenvolumen die NC-Programme aus Ihrem CAM-System haben: Mit der TNC 620 wird das fertige Werkstück dem erstellten Programm nahezu perfekt entsprechen.



Bearbeiten mit fünf Achsen

Schwenkkopf und Rundtisch von der TNC 620 gesteuert

Viele der auf den ersten Blick recht komplex erscheinenden 5-Achs-Bearbeitungen lassen sich auf die üblichen 2D-Bewegungen reduzieren, die lediglich um eine oder mehrere Drehachsen geschwenkt sind bzw. auf einer Zylinderfläche stattfinden. Damit Sie auch solche Programme schnell und einfach ohne CAM-System erstellen und editieren können, unterstützt Sie die TNC mit praxisgerechten Funktionen.

Schwenken der Bearbeitungsebene* (Option 8)

Programme für Konturen und Bohrungen auf schrägen Flächen sind meist sehr aufwendig und mit viel Rechen- und Programmierarbeit verbunden. Die TNC 620 hilft Ihnen hier viel Programmierzeit zu sparen. Sie programmieren die Bearbeitung wie gewohnt in der Hauptebene, z. B. XY. Die Maschine führt die Bearbeitung jedoch in der geschwenkten Ebene aus.

Mit der PLANE-Funktion wird die Definition einer geschwenkten Bearbeitungsebene einfach: Auf sieben unterschiedliche Arten können Sie geschwenkte Bearbeitungsebenen festlegen, abhängig von den Angaben in der Werkstückzeichnung. Übersichtliche Hilfsbilder unterstützen Sie bei der Eingabe.

Auch das Positionierverhalten beim Einschwenken können Sie mit der PLANE-Funktion festlegen, damit beim Abarbeiten des Programms keine Überraschungen entstehen. Die Einstellungen für das Positionierverhalten sind bei allen PLANE-Funktionen identisch und erleichtern so die Handhabung erheblich.

* Maschine und TNC müssen vom Maschinenhersteller für diese Funktionen angepasst sein.



Zylindermantelbearbeitung* (Option 8)

Das Programmieren von Konturen – bestehend aus Geraden und Kreisen – auf zylindrischen Flächen mit Rund- und Drehtischen ist für die TNC 620 kein Problem: Sie programmieren die Kontur einfach in der Ebene auf der Abwicklung des Zylindermantels. Die TNC 620 führt die Bearbeitung jedoch auf der Mantelfläche des Zylinders aus.

Zur Zylindermantelbearbeitung stellt die TNC 620 vier Zyklen zur Verfügung:

- Nut fräsen (Nutbreite entspricht Werkzeugdurchmesser)
- Führungsnut fräsen (Nutbreite größer als der Werkzeugdurchmesser)
- Steg fräsen
- Außenkontur fräsen

* Maschine und TNC müssen vom Maschinenhersteller für diese Funktionen angepasst sein.



Manuelle Achsbewegung in Werkzeugrichtung bei 5-Achs-Maschinen

Das Freifahren des Werkzeugs bei 5-Achs-Bearbeitungen ist nicht unkritisch. Die Funktion Virtuelle Werkzeugachse unterstützt Sie dabei. Damit können Sie das Werkzeug per externer Richtungstaste oder mit dem Handrad in die Richtung verfahren, in welche die Werkzeugachse momentan zeigt. Diese Funktion ist besonders dann nützlich, wenn Sie

- das Werkzeug während einer Programm-Unterbrechung in einem 5-Achs-Programm in Werkzeugachsrichtung freifahren.
- mit dem Handrad oder den externen Richtungstasten im Manuellen Betrieb eine Bearbeitung mit angestelltem Werkzeug durchführen wollen.
- das Werkzeug während der Bearbeitung mit dem Handrad in der aktiven Werkzeugachsrichtung verfahren.

Vorschub bei Rund- und Drehtischen in mm/min* (Option 8)

Standardmäßig ist der programmierte Vorschub bei Drehachsen in Grad/min angegeben. Die TNC 620 kann aber auch diesen Vorschub in mm/min interpretieren. Der Bahnvorschub an der Kontur ist somit unabhängig von der Entfernung des Werkzeugmittelpunkts zum Drehachsen-Zentrum.

Polarkinematik

Mit polaren Kinematiken werden Bahnbewegungen in der Bearbeitungsebene von einer Linearachse und einer Drehachse ausgeführt. Dadurch wird das Bearbeitungsspektrum an Maschinen mit nur zwei Linearachsen deutlich erhöht. Beispielsweise können so an Dreh- und Rundschleifmaschinen auch stirnseitige Bearbeitungen durchgeführt werden. Auch an Fräsmaschinen können geeignete Drehachsen verschiedene lineare Hauptachsen ersetzen, z. B. zur Bearbeitung sehr großer Flächen an Großmaschinen.



Rüstzeiten minimieren

Die TNC 620 macht das Einrichten einfach

Bevor es los geht mit der Bearbeitung muss erst das Werkstück aufgespannt und die Maschine eingerichtet, die Position und Lage des Werkstücks auf der Maschine ermittelt und der Bezugspunkt gesetzt werden. Eine zeitaufwändige Prozedur, aber unerlässlich, geht doch jede Abweichung direkt in die Bearbeitungsgenauigkeit ein. Gerade bei kleinen und mittleren Seriengrößen, ebenso bei sehr großen Werkstücken, fallen die Einrichtzeiten besonders ins Gewicht.

Die TNC 620 verfügt über praxiserprobte Einrichtfunktionen. Sie unterstützen den Bediener, helfen Nebenzeiten zu reduzieren und ermöglichen die Fertigung in der mannlosen Schicht. Zusammen mit den **Tastsystemen** bietet die TNC 620 zahlreiche Antastzyklen zum automatischen Ausrichten der Werkstücke, Setzen des Bezugspunktes sowie Vermessen des Werkstücks und des Werkzeugs.

Die TNC 620 unterstützt sogenannte L-förmige Taststifte in den Antastzyklen. So können Sie Hinterschnitte am Werkstück einfach und schnell antasten.

Achsen feinfühlig verfahren

Zum Einrichten lassen sich die Maschinenachsen manuell oder schrittweise über die Achsrichtungstasten verfahren. Einfacher und sicherer geht es jedoch mit den elektronischen Handrädern von HEIDENHAIN. Mit den Handrädern sind Sie immer am Ort des Geschehens, haben den Einrichtvorgang im Blick und steuern feinfühlig und exakt die Zustellung.

Antastgeschwindigkeit anpassen

Häufig muss der Antastvorgang an schwer einsehbaren oder beengten Stellen ausgeführt werden. Der Standard-Antastvorschub ist dann meist zu hoch. In solchen Situationen können Sie den Antastvorschub während des Antastvorgangs mit dem Override-Drehknopf überlagern. Das Besondere daran: Die Genauigkeit wird nicht beeinflusst.



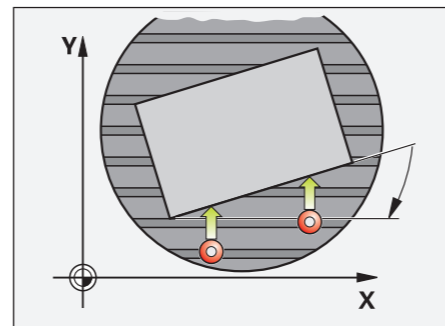
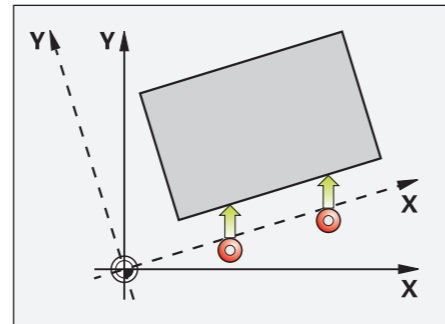
Werkstücke ausrichten (Option 17)

Mit den Tastsystemen von HEIDENHAIN und den Antastfunktionen der TNC 620 sparen Sie sich das zeitaufwändige Ausrichten des Werkstücks:

- Spannen Sie das Werkstück in beliebiger Lage auf
- Das Tastsystem erfasst durch Antasten einer Fläche die tatsächliche Aufspannlage.
- Die TNC 620 kompensiert die Schiefelage durch eine „Grunddrehung“, d.h. das Bearbeitungsprogramm wird um den ermittelten Winkel gedreht ausgeführt oder ein Rundtisch korrigiert die Schiefelage durch eine Drehbewegung

Die TNC 620 bietet Ihnen ein umfangreiches Zyklenpaket zum Einrichten der Maschine:

- Manuelle, automatische und halbautomatische Zyklen zum Ausrichten von zwei- oder dreidimensionalen Schiefagen und Bezugspunktsetzen
- Automatischer Antastzyklus zum Wiederholen einer Messung entlang einer Richtung



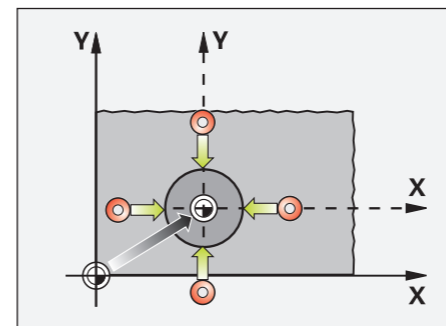
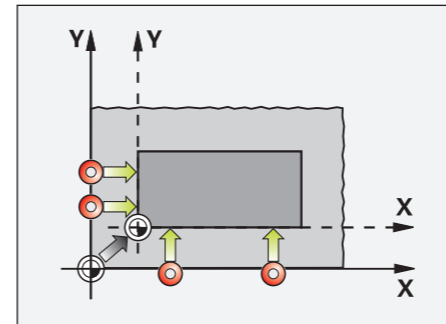
Schiefelage kompensiert durch Grunddrehung des Koordinatensystems oder durch Rundtischdrehung

Bezugspunkte setzen

Über den Bezugspunkt ordnen Sie einer beliebigen Werkstückposition einen definierten Wert der TNC-Anzeige zu. Ein schnelles und sicheres Erfassen des Bezugspunktes spart Nebenzeiten und erhöht die Bearbeitungsgenauigkeit.

Die TNC 620 verfügt über Antastzyklen zum automatischen Setzen von Bezugspunkten. Ermittelte Bezugspunkte können Sie wahlweise speichern:

- In der Bezugspunktverwaltung
- In einer Nullpunkttafel
- Durch direktes Setzen der Anzeige



Bezugspunkt setzen z. B. an einer Ecke oder in der Mitte eines Kreiszapfens

Bezugspunktverwaltung mit der Bezugspunkttafel

Die Bezugspunktverwaltung ermöglicht flexibles Arbeiten, kürzere Rüstzeiten und eine höhere Produktivität. Das Einrichten Ihrer Maschine wird also erheblich vereinfacht.

In der Bezugspunktverwaltung können Sie **beliebig viele Bezugspunkte** speichern und jedem Bezugspunkt eine eigene Grunddrehung zuordnen. Um feste Bezugspunkte im Maschinenraum dauerhaft zu speichern, können Sie einzelne Zeilen auch mit einem Schreibschutz versehen.

Zum schnellen Speichern der Bezugspunkte gibt es drei Möglichkeiten:

- In der Betriebsart Manuell per Softkey
- Über die Antastfunktionen
- Mit den automatischen Antastzyklen

Nullpunkte speichern

In Nullpunkttafeln können Sie Werkstückbezogene Positionen oder Messwerte speichern. Nullpunkte beziehen sich immer auf den aktiven Bezugspunkt.

Manueller Betrieb

NO	DOC	X	Y	Z	SPC	SPB
0		+0	+0	+0	+0	
1		+0	+0	+300	+0	
2		+0	+0	+0	+0	
3		+0	+0	+0	+0	
4		+0	+0	+0	+0	
5		+0	+0	+0	+0	
6		+0	+0	+0	+0	
7		+0	+0	+0	+0	
8		+0	+0	+0	+0	
9		+0	+0	+0	+0	

DOC: Textbreite 16 TNC:\table\preset.pr

100% S-OVR
100% F-OVR LIMIT 1

X: -13.085 B: +0.000
Y: +78.008 C: +0.000
Z: -5.000

Modus: SOLL T 12 S 1800
F 0mm/min Ovr 100% M 5/9

ANFANG ENDE SEITE SEITE BEZUGSPKT. BASIS- BEZUGSPKT. ENDE
↑ ↓ ↑ ↓ ÄNDERN TRANSFORM. AKTI- VIEREN

Automatisiert bearbeiten

Die TNC 620 misst, verwaltet und kommuniziert

Die Anforderungen zwischen der klassischen Maschine für den Werkzeug- und Formenbau sowie Bearbeitungszentren verschimmen immer mehr. Natürlich ist die TNC 620 in der Lage, automatisierte Produktionsprozesse zu steuern. Dabei verfügt sie über die notwendige Funktionalität, um auch in der verketteten Bearbeitung mit individuellen Werkstücken in beliebiger Aufspannung die jeweils richtige Bearbeitung zu starten.

Überprüfen der Werkstücke auf vollständige Bearbeitung und Maßhaltigkeit (Option 17)

Die TNC 620 verfügt über eine Vielzahl von Messzyklen, mit denen Sie die Geometrie der bearbeiteten Werkstücke überprüfen können. Dazu wird ein Tastsystem von HEIDENHAIN anstelle des Werkzeugs in die Spindel eingewechselt. Damit können Sie:

- Werkstück erkennen und entsprechendes Bearbeitungsprogramm aufrufen
- Überprüfen, ob Bearbeitungen korrekt ausgeführt wurden
- Zustellungen für die Schlichtbearbeitung ermitteln
- Werkzeugverschleiß erkennen und kompensieren
- Werkstückgeometrie prüfen und Teile klassieren
- Messprotokolle erstellen

- Maschinentrend erfassen
- Toleranzhaltigkeit prüfen und unterschiedliche Reaktionen ausführen, z. B. Fehlermeldung ausgeben

Vermessen des Fräswerkzeugs und automatische Korrektur der Werkzeugdaten (Option 17)

Zusammen mit dem Tastsystem zur Werkzeugvermessung TT bietet die TNC 620 die Möglichkeit, Fräswerkzeuge in der Maschine automatisch zu vermessen. Die ermittelten Werte wie Werkzeuglänge und Werkzeugradius legt die TNC 620 im zentralen Werkzeugspeicher ab. Mit der Überprüfung des Werkzeugs während der Bearbeitung erfassen Sie Verschleiß oder Bruch schnell und direkt und vermeiden so Ausschuss oder Nacharbeiten. Liegen die ermittelten Abweichungen außerhalb der vorgegebenen Toleranzen oder ist die überwachte Standzeit des Werkzeugs überschritten, sperrt die TNC 620 das Werkzeug und wechselt automatisch ein Schwesterwerkzeug ein.

Werkzeugverwaltung*

Für Bearbeitungszentren mit automatischem Werkzeugwechsler bietet die TNC 620 einen zentralen Werkzeugspeicher für beliebig viele Fräswerkzeuge. Der Werkzeugspeicher ist frei konfigurierbar und lässt sich so optimal an Ihre Bedürfnisse anpassen. Selbst das Verwalten von

Werkzeugnamen können Sie der TNC 620 überlassen. Bereits während der Bearbeitung wird der nächste Werkzeugwechsel vorbereitet. Dadurch reduziert sich beim Werkzeugwechsel die Span-zu-Span-Zeit der Maschine erheblich.

Mit der Werkzeugverwaltung stellt die Steuerung abhängig vom gewählten Werkzeugtyp nur die benötigten Eingabefelder zur Verfügung. Zusätzlich können beliebige Daten grafisch aufbereitet dargestellt werden. Die erweiterte Werkzeugverwaltung ergänzt die Bestückungsliste und die T-Einsatzfolge. Mit diesen Tabellen können Sie den Werkzeugbedarf rechtzeitig erkennen und so Unterbrechungen während des Programmlaufs verhindern.

* Die Maschine muss vom Maschinenhersteller für diese Funktion angepasst sein.

Überwachungsfunktionen, Palettenverwaltung und Mehrfachbearbeitung

Komponentenüberwachung (Option 155)

Überlastungen führen oft zu Schäden an Maschinenkomponenten und damit zum Maschinenstillstand. Beispielsweise wird das Spindellager durch effizienzoptimierte Bearbeitungsstrategien zum Teil stark belastet und kann dadurch unbemerkt geschädigt werden. Component Monitoring warnt Sie vor diesen Gefahren und kann die Maschine im Bedarfsfall sogar stoppen. Durch eine permanente Überwachung der Lagerbelastung und die Visualisierung dieser Werte können die Bearbeitungsprozesse entsprechend optimiert werden.

Die Fertigungsqualität einer Maschine wird jedoch nicht nur durch Überlastung beeinflusst. Auch dauerhaft beanspruchte Komponenten wie Führungen oder Kugelgewindetrieb unterliegen einem Verschleiß und beeinflussen so das Fertigungsergebnis. Mit der Option Component Monitoring kann die TNC 620 den aktuellen Maschinenstatus messen und dokumentieren. Der Maschinenhersteller kann diese Daten auslesen, beurteilen und durch eine vorausschauende Wartung reagieren. Dadurch können ungeplante Maschinenstillstände vermieden werden. Mit der MONITORING HEATMAP-Funktion können Sie zudem aus dem NC-Programm heraus die Werkstückdarstellung der mitlaufenden Abtragssimulation mit dem Zustand einer Überwa-

chungsaufgabe einfärben. So erkennen Sie auf der Werkstückgrafik die Überlastung einer Komponente.

Palettenverwaltung (Option 22)

Mit der Palettenverwaltung können Sie Werkstücke in beliebiger Reihenfolge automatisch bearbeiten. Beim Einwechseln der Palette werden das zugehörige Bearbeitungsprogramm und der Bezugspunkt automatisch angewählt. Natürlich können Sie in den Bearbeitungsprogrammen auch Koordinatenumrechnungen und Messzyklen verwenden. Die gewünschte Fertigungsstückzahl definieren Sie komfortabel über eine Palettenzählfunktion.

Batch Process Manager (Option 154)

Der Batch Process Manager ist eine leistungsfähige Funktion für die Palettenbearbeitung und Serienfertigung. Mit der übersichtlichen Benutzeroberfläche planen Sie Ihren Fertigungsablauf und erhalten wichtige Informationen zu den anstehenden Bearbeitungen.

Der Batch Process Manager überprüft automatisch, ob Werkzeuge fehlen, Standzeiten abgelaufen sind oder Werkzeuge manuell eingewechselt werden müssen. Das Ergebnis der Prüfung wird in der Statusübersicht dargestellt.

Im Batch Process Manager werden folgende Informationen bereits im Voraus angezeigt:

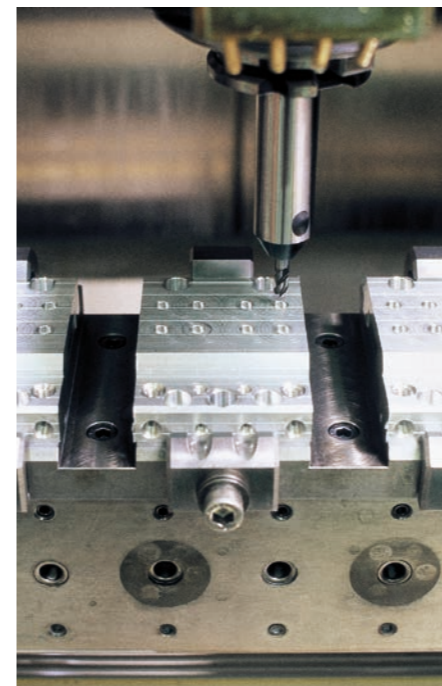
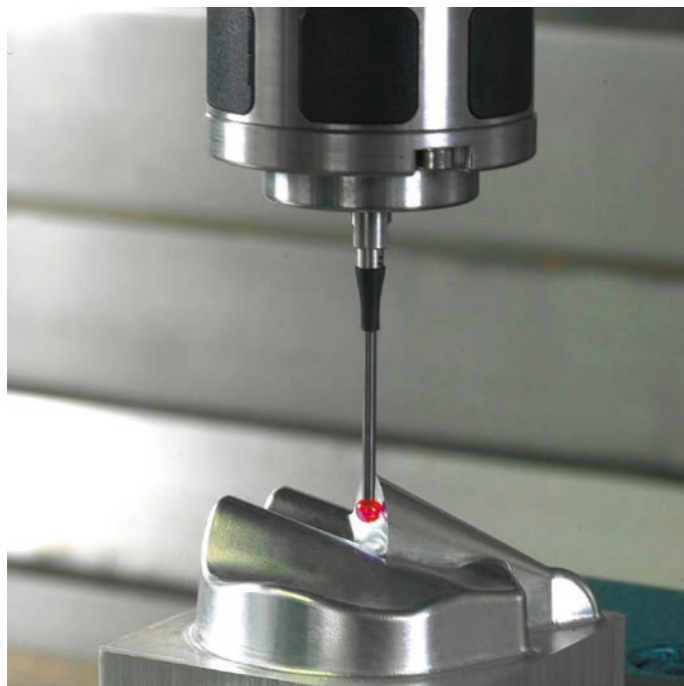
- Bearbeitungsreihenfolge
- Zeitpunkt des nächsten manuellen Eingriffs
- Programmdauer und -laufzeit
- Statusinformationen: Bezugspunkt, Werkzeug und Programm

Werkzeugorientierte Bearbeitung (Option 22)

Bei der werkzeugorientierten Bearbeitung wird ein Bearbeitungsschritt auf allen Werkstücken einer Palette ausgeführt, bevor der nächste Bearbeitungsschritt erfolgt. Dadurch reduziert sich der Werkzeugwechsel auf ein notwendiges Minimum; die Bearbeitungszeit wird deutlich kürzer.

Die TNC 620 unterstützt Sie durch komfortable Eingabeformulare, mit denen Sie einer Palette mit mehreren Werkstücken eine werkzeugorientierte Bearbeitung zuordnen können. Das Bearbeitungsprogramm erstellen Sie wie gewohnt werkstückorientiert.

Diese Funktion können Sie auch dann nutzen, wenn Ihre Maschine keine Palettenverwaltung besitzt. Sie definieren in der Palettendatei dann lediglich die Lage der Werkstücke auf Ihrem Maschinentisch.



Programmlauf Satzfolge DNC Programm-Test

TNC: \nc_prog\demo\Pallet\01_START_BPM.p

Erforderliche manuelle Ein...	Objekt	Zeit	Nächster man. Eingriff:
Werkzeug nicht im Magazin	NC_SPOT_DRILL...	13:48	24m 6s
Werkzeug nicht im Magazin	DRILL_D16	13:48	

Programm	Ende	Bezpkt	Wkz	Pgm	Sts
Palette: 1					
└1_Pris_rism.h	13:40	✓	✓	✓	u
└2_Haus_ouse.h	13:49	✓	✗	✓	u
Aufspanng: 123					?
Palette: 2					

100% S-OVR
100% F-OVR LIMIT 1

X	+0.000	A	+0.000
Y	-25.000	C	+0.000
Z	+300.000		

Modus: IST T 9 S 5000
F 0mm/min Ovr 100% M 5/9

EINFÜGEN STATUS BEARB. EDITIEREN DETAILS
ENTFERNEN VERSCHIEBEN ZURÜCK-METHODE AUS ETN AUS ETN AUSWAHLEN

Programmieren, editieren, testen

Mit der TNC 620 haben Sie alle Möglichkeiten

Grafische Unterstützung in jeder Situation

So universell sich die TNC 620 einsetzen lässt, genauso flexibel ist sie auch beim Programmieren, Einrichten und Bearbeiten.

Einzelne Bearbeitungsschritte

Auch ohne ein komplettes Bearbeitungsprogramm zu erstellen, können Sie mit der TNC 620 schon loslegen: Bearbeiten Sie einfach ein Werkstück Schritt für Schritt – manuelle Bearbeitung und automatische Positionierungen im beliebigen Wechsel.

Programmieren an der Maschine

Die Steuerungen von HEIDENHAIN sind werkstatorientiert, d.h. konzipiert für die Programmierung direkt an der Maschine. Bei der Klartext-Programmierung müssen Sie keine G-Codes kennen. Stattdessen stehen Ihnen für die Programmierung von Geraden, Kreisbögen und Zyklen eigene Tasten und Softkeys zur Verfügung. Sie öffnen den HEIDENHAIN-Klartext-Dialog per Tastendruck und sofort unterstützt Sie die TNC aktiv bei der Arbeit. In klaren Anweisungen werden alle notwendigen Eingaben gefordert.

Ob Klartext-Hinweise, Dialogführung, Programmschritte oder Softkeys. Alle Texte sind in zahlreichen Landessprachen verfügbar.

Auch wenn Sie die **DIN/ISO-Programmierung** gewohnt sind, ist das mit der TNC kein Problem: Sie können die DIN/ISO-Adressbuchstaben über Softkeys oder direkt über die Alpha-Tastatur programmieren.

Programmiergrafik

Zusätzliche Sicherheit beim Programmieren gibt Ihnen die zweidimensionale Programmiergrafik: Die TNC 620 zeichnet simultan jede programmierte Verfahrbewegung am Bildschirm mit. Dabei können Sie zwischen Draufsicht, Seiten- und Vorderansicht wählen. Zudem können Werkzeugbahnen oder Eilgangbewegungen ausgeblendet und die Darstellung skaliert werden.

Testgrafik (Option 20)

Um vor dem Abarbeiten auf Nummer sicher zu gehen, kann die TNC 620 die Werkstückbearbeitung simulieren und mit hoher grafischer Auflösung darstellen. Dabei kann die TNC 620 die Bearbeitung auf verschiedene Arten visualisieren:

- Draufsicht mit unterschiedlichen Tiefenniveaus
- Drei Projektionen
- 3D-Darstellung

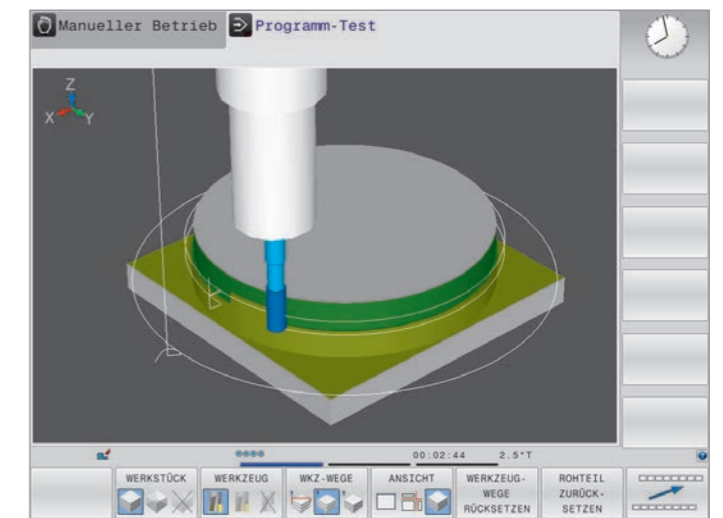
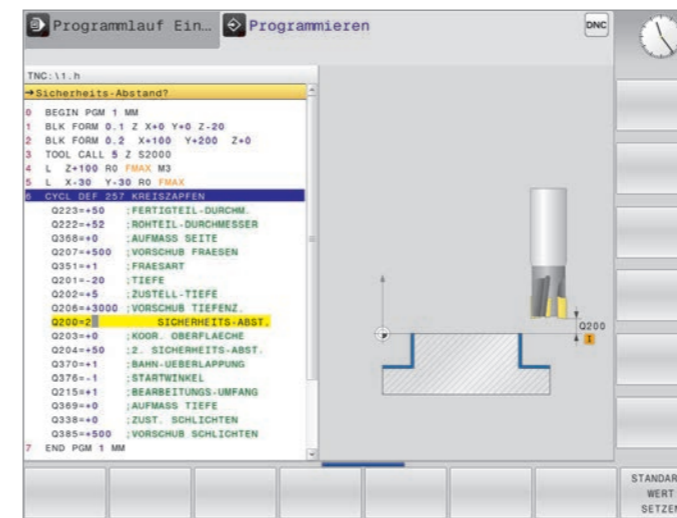
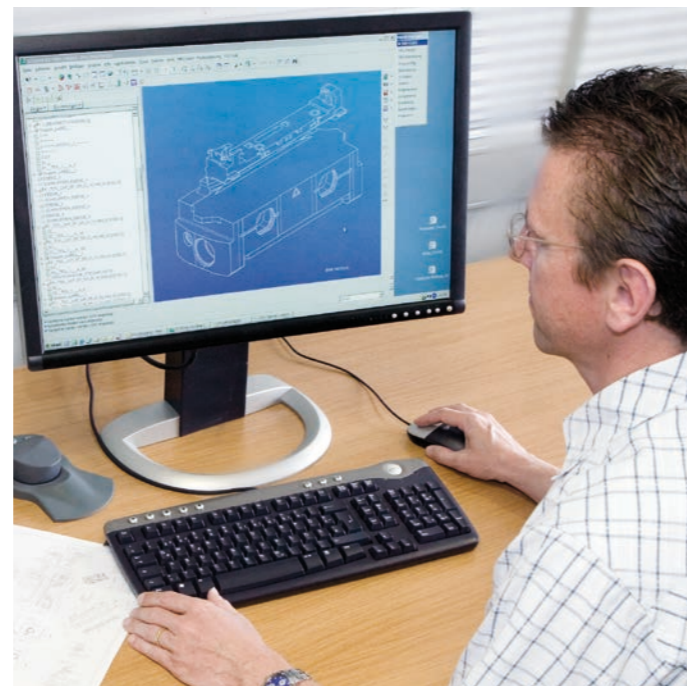
Art und Qualität der Darstellung können Sie einstellen. Details können Sie sich auch vergrößert anzeigen lassen. Zusätzlich gibt Ihnen die TNC 620 die berechnete Bearbeitungszeit in Stunden, Minuten und Sekunden an. Mit Hilfe von STL-Dateien können Sie auch Roh- und Fertigteile in das Programm einbinden.

In der 3D-Darstellung können Sie sich die programmierte Werkzeug-Mittelpunktsbahn dreidimensional anzeigen lassen. Mit der leistungsfähigen Zoom-Funktion erkennen Sie auch feinste Details. Insbesondere extern erstellte Programme prüfen Sie mit der 3D-Liniengrafik schon vor der Bearbeitung auf Unregelmäßigkeiten, um unerwünschte Bearbeitungsmarken am Werkstück zu vermeiden, z. B. wenn der Postprozessor Punkte falsch ausgibt. Zudem verfügt die TNC in der 3D-Darstellung über eine Messfunktion. Sie können die Maus in der Grafik beliebig positionieren, um sich die Koordinaten anzeigen zu lassen. Zusätzlich werden im Fenster Messen Informationen zum Werkzeug angezeigt.

Die TNC 620 kann während der Abtragsimulation – zusätzlich zum Werkstück und Werkzeug – alle vom Maschinenhersteller definierten Maschinenkomponenten anzeigen. Besonders praktisch ist diese Darstellungsmöglichkeit im Programm-Test. Damit wissen Sie schon vor der Bearbeitung, an welchen Stellen es eng wird bzw. Verfahrwege nicht ausreichen. Ein enormer Vorteil bei der Bearbeitung mit Schwenkachsen.

Programmlaufgrafik (Option 20)

In der Programmlaufgrafik wird die Bearbeitung synchron mitgezeichnet und so immer der aktuelle Bearbeitungszustand des Werkstücks angezeigt. Die direkte Beobachtung ist wegen des Kühlmittels und der Schutzkabine meist nicht möglich. Während der Werkstückbearbeitung können Sie jederzeit zwischen verschiedenen Betriebsarten wechseln, um beispielsweise Programme zu erstellen. Mit einem Tastendruck können Sie dann während dem Programmieren immer wieder einen Blick auf die laufende Bearbeitung werfen.



Programmieren von 2D-Konturen

2D-Konturen sind sozusagen das „tägliche Brot“ in der Werkstatt. Dafür bietet die TNC 620 eine Vielzahl von Möglichkeiten.

Programmieren mit Funktionstasten

Sind Konturen NC-gerecht bemaßt? Das heißt, die Endpunkte der Konturelemente sind in kartesischen Koordinaten oder in Polar-Koordinaten angegeben. So können Sie das NC-Programm direkt über Funktionstasten erzeugen.

Geraden und Kreiselemente

Um zum Beispiel eine Gerade zu programmieren, wählen Sie einfach die Bahnfunktion "Linearbewegung". Alle für einen vollständigen Programmsatz notwendigen Informationen wie Ziel-Koordinaten, Vorschubgeschwindigkeit, Werkzeugkorrektur und Maschinenfunktionen fragt die TNC 620 im Klartext ab. Entsprechende Funktionen für Kreisbewegungen, Fasen und Eckradien vereinfachen den Programmieraufwand. Um Marken beim Anfahren oder Verlassen einer Kontur zu vermeiden, muss sie weich – also tangential – angefahren werden.

Legen Sie einfach den Anfangs- oder Endpunkt der Kontur und den An- bzw. Ausfahradius des Werkzeugs fest – den Rest erledigt die Steuerung für Sie.

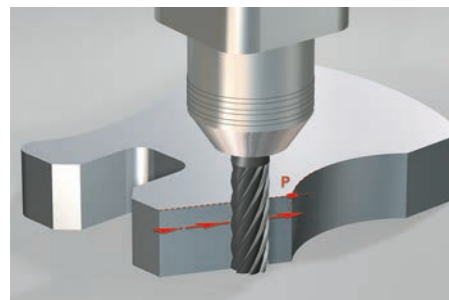
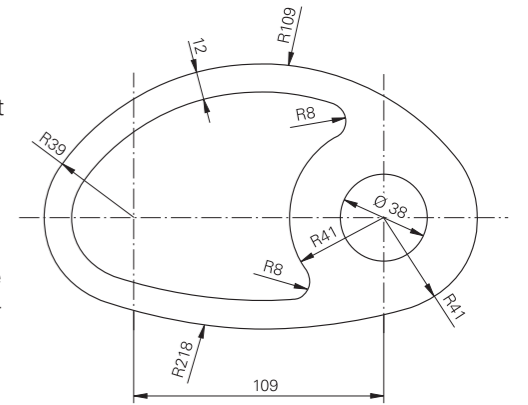
Die TNC 620 kann eine radiuskorrigierte Kontur bis zu 99 Sätze vorausschauen, somit Hinterschneidungen berücksichtigen und Konturverletzungen vermeiden. Beispielsweise beim Schruppen einer Kontur mit einem großen Werkzeug könnte dies der Fall sein.

Scanbaren DataMatrix-Code schnell und einfach programmieren

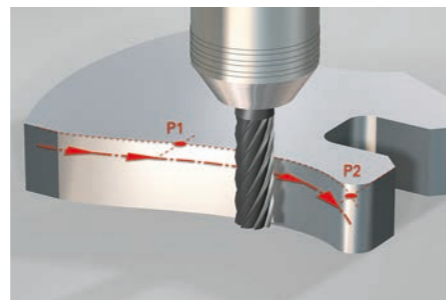
Mit dem Zyklus 224 (Muster DataMatrix Code) können Sie einen beliebigen Text in einen Data Matrix-Code umwandeln und diesen auf Ihrem Werkstück als Punktemuster z. B. mit Bohrbearbeitungen herstellen. Der Data Matrix-Code kann mit gängigen Lesegeräten decodiert werden. Dadurch können z. B. Seriennummern und Fertigungsdaten direkt und dauerhaft in das Bauteil eingearbeitet werden. Sie müssen dafür nur den Text (bis zu 255 Zeichen) in den Zyklus eingeben, Größe und Position des Bohrbilds festlegen und im Vorfeld einen Bearbeitungszyklus definieren. Die Steuerung berechnet den DataMatrix-Code automatisch und führt anschließend die Bearbeitung selbstständig aus.

Freie Konturprogrammierung FK (Option 19)

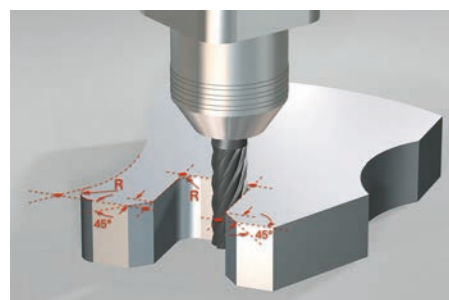
Nicht immer ist das Werkstück DIN-gerecht bemaßt. Dank FK, der „Freien Konturprogrammierung“ tippen Sie in diesen Fällen einfach die bekannten Daten ein – ohne etwas umrechnen oder ausrechnen zu müssen! Dabei können durchaus einzelne Konturelemente unbestimmt sein, so lange die Gesamtkontur „an sich“ bestimmt ist. Führen die Daten auf mehrere mathematische Lösungen, werden diese von der hilfreichen Programmiergrafik der TNC 620 zur Entscheidung dargeboten.



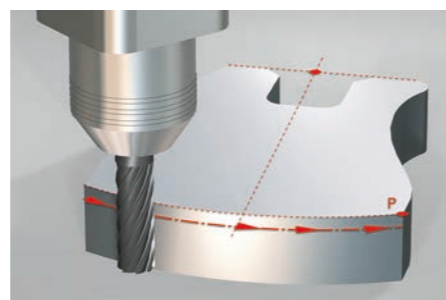
L Gerade: Eingabe des Endpunkts



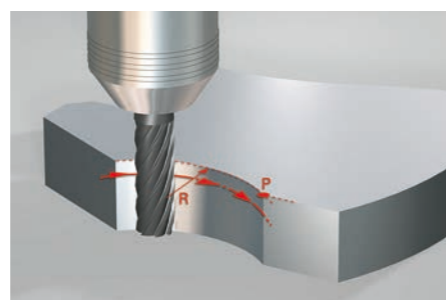
CT Kreisbahn mit stetigem (tangentialem) Anschluss an das vorhergehende Konturelement, festgelegt über Endpunkt



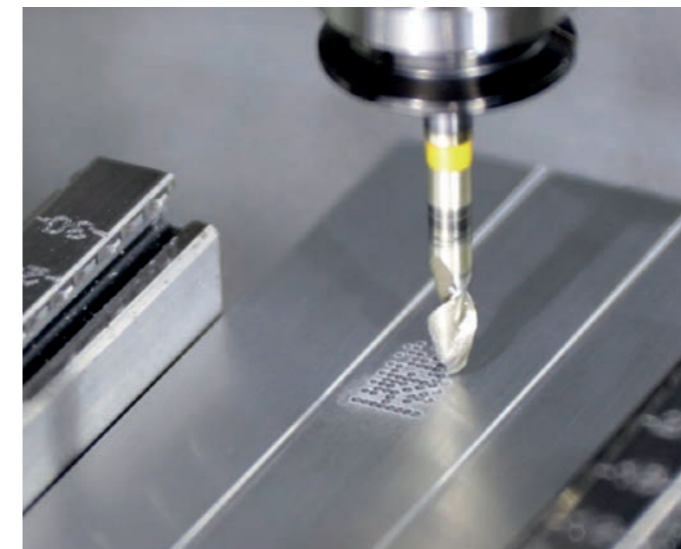
RND Eckradien: Kreisbahn mit beidseitig stetigem (tangentialem) Anschluss, festgelegt über Radius und Eckpunkt
CHF Fase: Angabe des Eckpunktes und der Fasenlänge



CC + C Kreisbahn, festgelegt über Mittelpunkt, Endpunkt und Drehsinn



CR Kreisbahn festgelegt über Radius, Endpunkt und Drehsinn



Umfangreiche Bearbeitungszyklen zum Fräsen und Bohren

Die TNC 620 bietet Ihnen ein breit gefächertes Zyklenpaket und somit für jede Aufgabe den passenden Zyklus. Mit der Aufteilung der Zyklen in Gruppen mit unterschiedlichen Bearbeitungstechnologien und -strategien behalten Sie stets den Überblick. Die Eingabe erfolgt dialoggeführt mit grafischen Hilfsbildern, die alle erforderlichen Eingabeparameter anschaulich darstellen.

Standardzyklen

Neben den Bearbeitungszyklen zum Bohren und Gewindebohren (mit oder ohne Ausgleichsfutter) stehen Ihnen optional weitere Zyklen zur Verfügung:

- Gewindefräsen
- Reiben
- Gravieren
- Ausdrehen
- Bohrbilder
- Fräszyklen zum Abzeilen ebener Flächen
- Ausräumen und Schlichten von Taschen, Nuten und Zapfen

Zyklen für komplexe Konturen (Option 19)

Eine besondere Hilfe beim Ausräumen von Taschen mit beliebiger Kontur sind die sogenannten **SL-Zyklen** (SL = Subcontour List) und **OCM-Zyklen** (Optimized Contour Milling, Option 167). Diese Funktionen bezeichnen Bearbeitungszyklen zum Vorbohren, Ausräumen und Schlichten, bei denen die Kontur bzw. die Teilkonturen in Unterprogrammen festgelegt sind. Somit wird eine Konturbeschreibung für verschiedene Arbeitsgänge mit unterschiedlichen Werkzeugen verwendet.

Bis zu zwölf **Teilkonturen** können für die Bearbeitung überlagert werden. Die Steuerung berechnet automatisch die resultierende Kontur und die Werkzeugwege für das Ausräumen bzw. Abräumen der Flächen. Teilkonturen können Taschen oder Inseln sein. Mehrere Taschenflächen werden dabei zu einer resultierenden Tasche vereinigt, Inselnflächen werden umfahren. Sie können auch Leerbereiche definieren, die

von der Bearbeitung ausgeschlossen werden. Damit reduzieren Sie die Bearbeitungszeit bei Gussteilen oder vorbearbeiteten Bauteilen deutlich.

Ein **Schlichtaufmaß** auf Seiten- und Bodenflächen berücksichtigt die TNC 620 beim Ausräumen. Beim **Ausräumen** mit verschiedenen Werkzeugen erkennt die Steuerung nicht ausgeräumte Flächen, so dass mit kleineren Werkzeugen gezielt Restmaterial nachgeräumt werden kann. Zum Schlichten auf Fertigmaß wird ein eigener Zyklus verwendet.

Herstellerzyklen (Option 19)

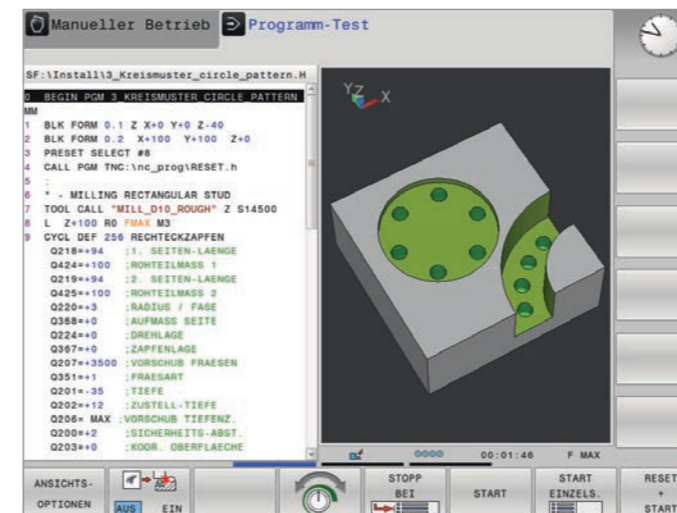
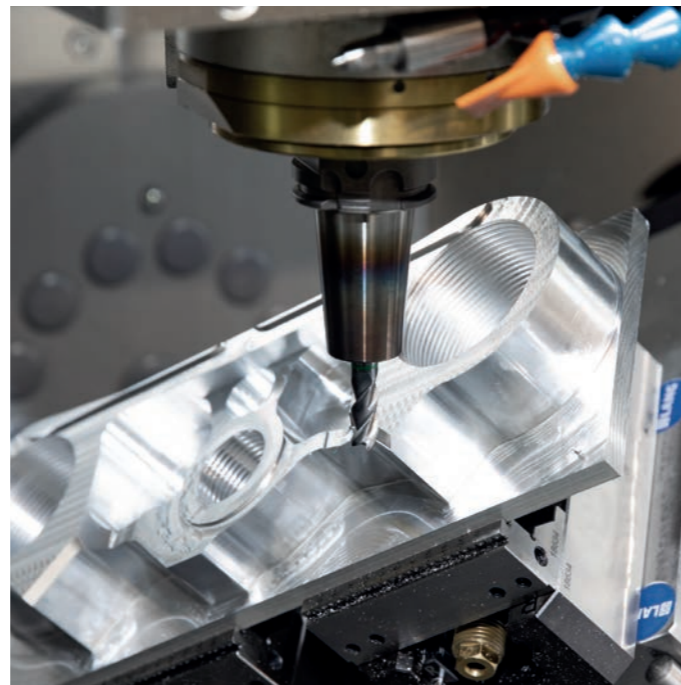
Die Maschinenhersteller können durch zusätzliche Bearbeitungszyklen ihr spezielles Fertigungs-Know-how einbringen und diese in der TNC 620 ablegen. Aber auch der Anwender hat die Möglichkeit eigene Zyklen zu programmieren. HEIDENHAIN unterstützt die Programmierung dieser Zyklen mit der PC-Software CycleDesign. Damit können Sie die Eingabeparameter und die Menüstruktur der Zyklen nach Ihren Wünschen gestalten.

Bearbeitungsmuster einfach und flexibel programmieren

Häufig sind Bearbeitungspositionen musterförmig auf dem Werkstück angeordnet. Mit der TNC 620 programmieren Sie die unterschiedlichsten Bearbeitungsmuster einfach und äußerst flexibel mit grafischer Unterstützung. Dabei können Sie beliebig viele Punktemuster mit unterschiedlich vielen Punkten definieren. Beim Abarbeiten können Sie dann alle Punkte komplett oder jeden Punkt einzeln ausführen lassen.

3D-Bearbeitung mit der Parameterprogrammierung

Einfache, mathematisch leicht zu beschreibende 3D-Geometrien können Sie mit Hilfe der Parameterfunktionen programmieren. Hier stehen die Grundrechenarten, Winkel-, Wurzel-, Potenz- und Logarithmusfunktionen sowie die Klammerrechnung und Vergleiche mit bedingten Sprunganweisungen zur Verfügung. Mit der Parameterprogrammierung lassen sich auf einfache Art auch 3D-Bearbeitungen realisieren.



Koordinatenumrechnung

Für den Fall, dass Sie eine einmal programmierte Kontur an verschiedenen Stellen des Werkstücks mit veränderter Lage oder Größe benötigen, bietet die TNC 620 eine einfache Lösung: die Koordinatenumrechnung.

Damit können Sie das Koordinatensystem beispielsweise drehen, spiegeln oder den Nullpunkt verschieben. Mit einem Maßfaktor werden Konturen vergrößert oder verkleinert, d.h. Schrumpf- oder Aufmaße berücksichtigt.

Programmteil-Wiederholungen und Unterprogramme

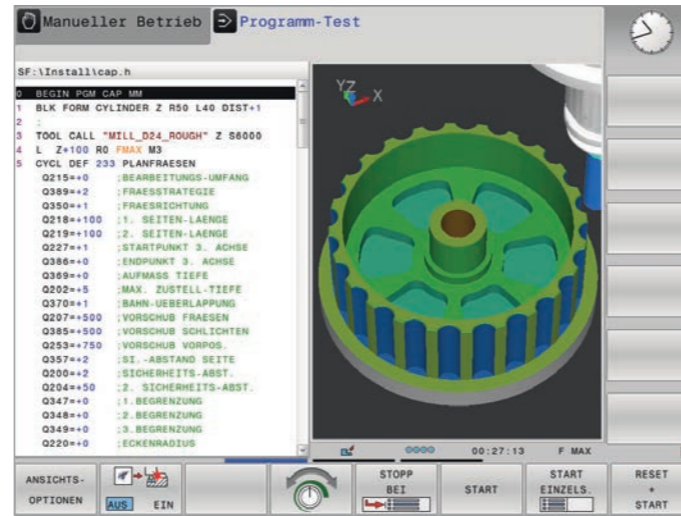
Viele Bearbeitungsgänge wiederholen sich entweder an ein und demselben Werkstück oder an verschiedenen Werkstücken. Ein bereits programmiertes Detail brauchen Sie dabei nicht noch einmal einzugeben: Die TNC erspart Ihnen mit der Unterprogrammtechnik viel Zeit.

Bei der **Programmteil-Wiederholung** kennzeichnen Sie einen Abschnitt des Programms und anschließend führt die TNC diesen Abschnitt beliebig oft hintereinander aus.

Einen Programmabschnitt, der sich an verschiedenen Stellen des Programms wiederholt, kennzeichnen Sie als **Unterprogramm** und rufen es dann an beliebiger Stelle und beliebig oft auf.

Mit der Funktion **Programmaufruf** können Sie auch ein komplettes anderes Programm an beliebigen Stellen in Ihrem aktuellen Programm nutzen. So greifen Sie bequem auf einmal programmierte und oft benötigte Arbeitsschritte oder Konturen zurück.

Natürlich können Sie diese Programmier-techniken auch beliebig oft miteinander kombinieren.

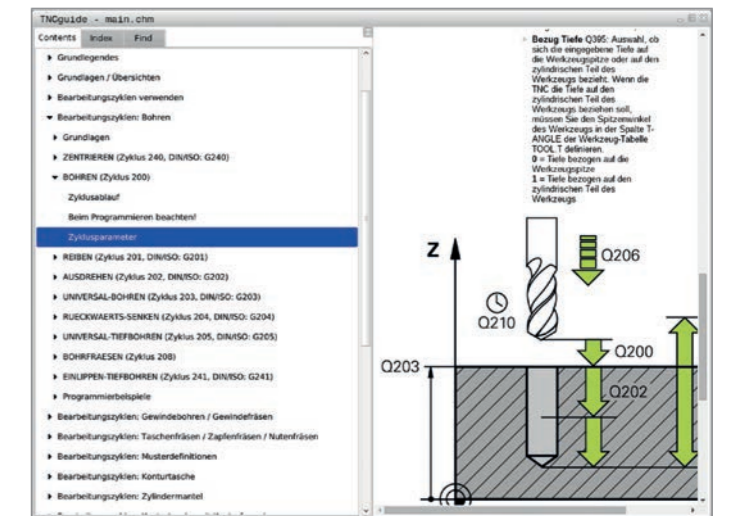
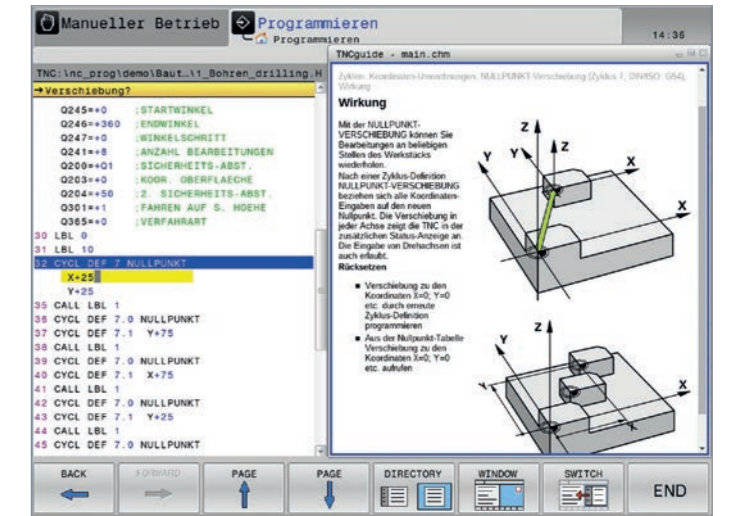


Sie haben Fragen zu einem Programmierschritt, aber das Benutzerhandbuch nicht zur Hand? Kein Problem: Sowohl die TNC 620 als auch der Programmierplatz TNC 620 verfügen über das komfortable Hilfesystem TNCguide, mit dem die Benutzerdokumentation in einem separaten Fenster angezeigt werden kann. Sie aktivieren den TNCguide einfach durch Drücken der HELP-Taste auf der TNC-Tastatur oder direkt am Touchscreen oder durch Anklicken eines beliebigen Softkeys mit dem auf Fragezeichensymbol umgeschalteten Mauszeiger. Dies geht unkompliziert durch Klick auf das durchgehend im TNC-Bildschirm angezeigte Hilfesymbol. Der TNCguide zeigt die Informationen meist direkt im richtigen Zusammenhang an (kontextsensitive Hilfe). Das heißt, Sie erhalten sofort die Auskunft, die Sie gerade benötigen. Besonders bei Softkeys ist die Funktion sehr hilfreich. Die jeweilige Wirkungsweise wird detailliert erläutert.

Die Dokumentation in der gewünschten Landessprache können Sie kostenlos von der HEIDENHAIN-Homepage in das entsprechende Sprachverzeichnis der TNC-Festplatte downloaden.

Folgende Benutzerhandbücher stehen im Hilfesystem zur Verfügung:

- Klartextprogrammierung
- Einrichten, NC-Programme testen und abarbeiten
- Bearbeitungszyklen programmieren
- Messzyklen für Werkstück und Werkzeug programmieren
- DIN/ISO-Programmierung
- Programmierplatz TNC 620 (wird nur beim Programmierplatz mit installiert)



Das Steuerungskonzept der TNC 620 garantiert höchste Genauigkeit und Oberflächengüte bei zugleich hohen Bearbeitungsgeschwindigkeiten. Egal, ob Sie fräsen oder drehen. Unterschiedliche Technologien, Zyklen und Funktionen sorgen einzeln oder miteinander kombiniert für perfekte Oberflächen bei kürzester Bearbeitungszeit:

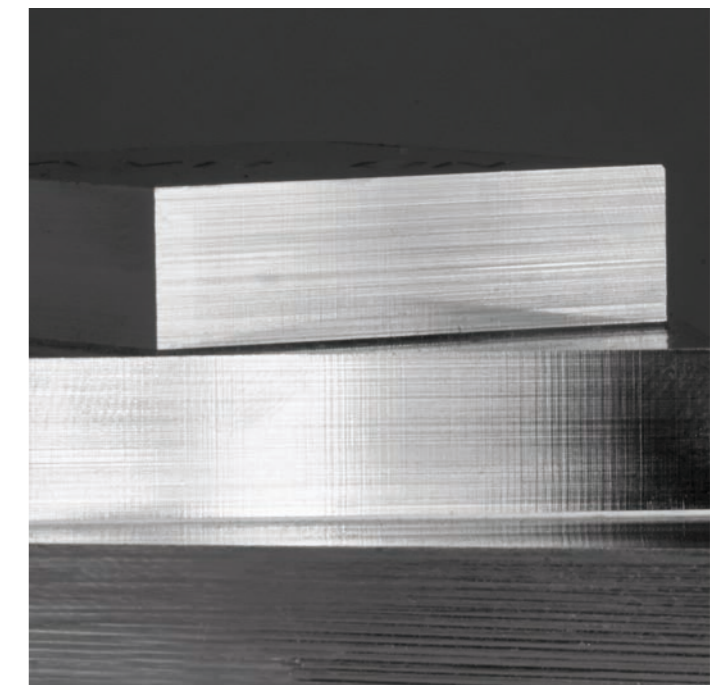
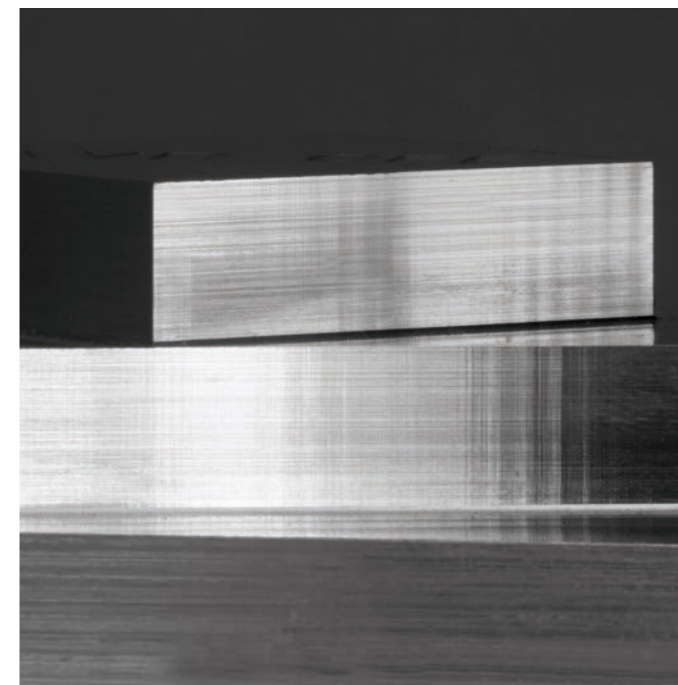
- Optimierte Bewegungsführung
- Effektive Ruckbegrenzung
- Dynamische Vorausberechnung der Kontur

Unter dem Oberbegriff **Dynamic Precision** fasst HEIDENHAIN Lösungen für die Zerspanung zusammen, welche die dynamische Genauigkeit einer Werkzeugmaschine erheblich verbessern können. Dabei wurden die konkurrierenden Forderungen von Genauigkeit, hoher Oberflächengüte und kurzer Bearbeitungszeit neu beleuchtet. Die dynamische Genauigkeit von Werkzeugmaschinen zeigt sich in Abweichungen am TCP (Tool Center Point) des Werkzeugs. Diese Abweichungen sind abhängig von Bewegungsgrößen wie z. B. Geschwindigkeit und Beschleunigung (auch Ruck) und resultieren unter anderem aus Schwingungen von Maschinenkomponenten.

Alle Einflüsse zusammen sind mitverantwortlich für Maßabweichungen und Fehler auf der Oberfläche von Werkstücken. Somit haben Sie einen entscheidenden Einfluss auf die Qualität und im Fall von qualitätsbedingten Ausschussteilen auch auf die Produktivität. Dynamic Precision wirkt ihnen mit intelligenter Regelungstechnologie entgegen und hilft die Qualität und Dynamik einer Werkzeugmaschine weiter zu verbessern. Das spart Zeit und Kosten in der Fertigung.

Dynamic Precision beinhaltet folgende Funktionen, welche miteinander kombiniert oder einzeln verwendet werden können.

Funktion		Vorteile
CTC (Cross Talk Compensation)	Kompensation beschleunigungsabhängiger Positionsabweichungen am TCP	Höhere Genauigkeit in den Beschleunigungsphasen
MVC (Machine Vibration Control)	Dämpfung von Maschinenschwingungen: <ul style="list-style-type: none"> • AVD (Active Vibration Damping): Kompensiert die unerwünschte Wirkung von Schwingungen auf die Vorschubachsen • FSC (Frequency Shaping Control): Unterbindet die Anregung der Schwingungen über eine entsprechend gefilterte Vorsteuerung 	Bessere Oberflächen
CTC + MVC	–	Schnellere und genauere Bearbeitung
PAC (Position Adaptive Control)	Positionsabhängige Anpassung von Regelparametern	Bessere Konturtreue
LAC (Load Adaptive Control)	Lastabhängige Anpassung von Regelparametern und der maximalen Achsbeschleunigung	Höhere Genauigkeit unabhängig von der Belastung
MAC (Motion Adaptive Control)	Bewegungsabhängige Anpassung von Regelparametern	Weniger Schwingungen, höhere Maximalbeschleunigung bei Eilgangbewegungen



Schwingungen können die Oberflächenqualität signifikant beeinträchtigen

Mit MVC wird eine deutlich verbesserte Oberflächenqualität erzielt

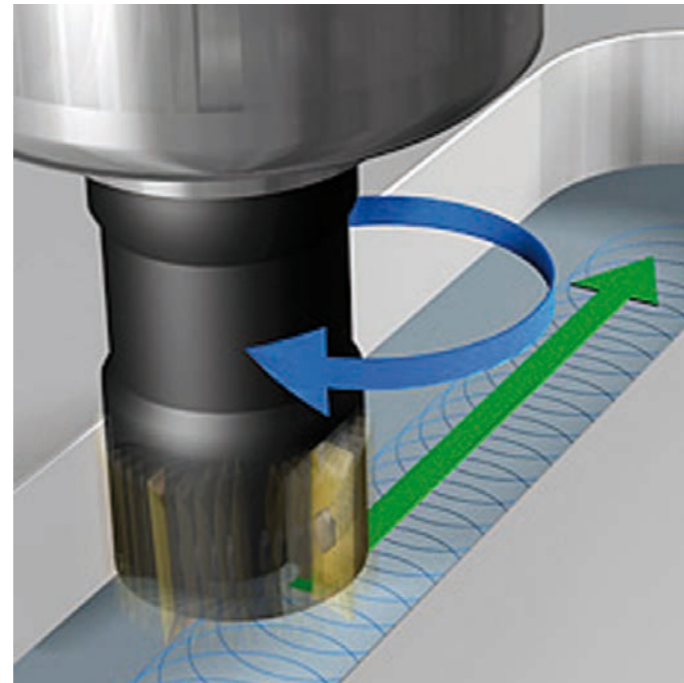
Beliebige Nuten hocheffizient komplett zu bearbeiten ist der Vorteil des Wirbelfräsverfahrens. Dabei erfolgt der Schruppvorgang mit kreisförmigen Bewegungen, die zusätzlich mit einer linearen Vorwärtsbewegung überlagert sind. Dieses Verfahren ist auch unter dem Begriff Wirbelfräsen bekannt. Es kommt insbesondere beim Fräsen von hochfesten oder gehärteten Werkstoffen zum Einsatz, wo normalerweise durch hohe Werkzeug- und Maschinenbelastungen nur geringe Zustelltiefen möglich sind.

Beim Wirbelfräsen dagegen kann mit großer Schnitttiefe bearbeitet werden, da durch die speziellen Schnittbedingungen keine verschleißsteigernden Einflüsse auf das Werkzeug ausgeübt werden. Beim Einsatz von Wälzfräsern kann im Gegenteil die komplette Schneidenlänge genutzt werden. Dadurch erzielen Sie ein höheres Spanvolumen pro Zahn. Durch das kreisförmige Eintauchen ins Material wirken geringe radiale Kräfte auf das Werkzeug. Dies schont die Maschinenmechanik und verhindert das Auftreten von Schwingungen.

Die herzustellende Nut wird in einem Kontur-Unterprogramm als Konturzug beschrieben. In einem separaten Zyklus definieren Sie die Abmaße der Nut sowie die Schnittdaten. Das ggf. stehengebliebene Restmaterial lässt sich mit einem anschließenden Schlichtschnitt einfach „beseitigen“.

Die Vorteile im Überblick:

- Gesamte Schneidenlänge im Eingriff
- Höheres Zeitspanvolumen
- Maschinenmechanik wird geschont
- Weniger Schwingungen
- Integriertes Schlichten der Seitenwand
- Bessere Spanabfuhr



Bei der Schruppbearbeitung (Leistungsfräsen) treten große Fräskräfte auf. Abhängig von der Drehzahl des Werkzeugs, sowie von den in der Werkzeugmaschine vorhandenen Resonanzen und dem Spanvolumen (Schnittleistung beim Fräsen) kann es dabei zu sogenanntem „Rattern“ kommen. Dieses Rattern stellt für die Maschine eine hohe Beanspruchung dar. Auf der Werkstück-Oberfläche führt dieses Rattern zu unschönen Marken. Auch das Werkzeug nutzt sich durch das Rattern stark und ungleichmäßig ab. Im Extremfall kann es sogar zum Werkzeugbruch führen.

Zur Reduzierung der Ratterneigung einer Maschine bietet HEIDENHAIN nun mit ACC (Active Chatter Control) eine wirkungsvolle Reglerfunktion. Im Bereich der Schwerzerspannung wirkt sich der Einsatz dieser Reglerfunktion besonders positiv aus:

- Bessere Schnittleistung
- Höheres Zeitspanvolumen (bis zu 25 % und mehr)
- Geringere Kräfte auf das Werkzeug, dadurch höhere Standzeit
- Geringere Belastung für die Maschine



Schwerzerspannung ohne ACC (Bild oben) und mit ACC (Bild unten)



dynamic + efficiency

Wesentliche Grundlagen einer wirtschaftlichen NC-Fertigung sind effiziente Bearbeitungsstrategien. Besonders Ausräumprozesse bieten hier viel Optimierungspotential. Schließlich nehmen diese Bearbeitungsschritte meist einen hohen Anteil an der Gesamtlaufzeit ein.

Für das prozesssichere Fräsen mit maximaler Zerspanleistung müssen die Schnittdaten an die Eigenschaften des Werkzeugs und Werkstückmaterials optimal angepasst werden. Dem Anwender stellt **OCM** (Optimized Contour Milling) hierfür einen Schnittdatenrechner zur Verfügung, der auf eine integrierte, umfangreiche Materialdatenbank zurückgreift. Der Anwender kann die automatisch berechneten Schnittwerte gezielt in Bezug auf die mechanische und thermische Belastung des Werkzeugs anpassen. Werkzeugstandzeiten werden damit auch bei höchstmöglicher Zerspanleistung prozesssicher kontrollierbar.

Mit OCM schrumpfen Sie beliebige Taschen und Inseln sicher und werkzeugschonend mit sehr konstanten Prozessbedingungen. Sie programmieren die Konturen in gewohnter Weise direkt im Klartext oder besonders komfortabel über den CAD-Import. Die Steuerung berechnet dann die komplexen Bewegungen für konstante Prozessbedingungen. OCM berücksichtigt beim Ausräumen Leerbereiche. Damit lässt sich die Bearbeitungszeit deutlich verkürzen. (ab NC-Software-Version 16)

Vorteile von OCM gegenüber herkömmlicher Bearbeitung:

- Reduzierte thermische Belastung des Werkzeugs
- Bessere Spanabfuhr
- Gleichmäßige Eingriffsbedingungen
 - Höhere Schnittparameter
 - Höheres Zeitspanvolumen

OCM steigert Ihre Produktivität – effektiv, sicher und einfach

- Beliebige Taschen und Inseln werkstattorientiert programmieren
- Deutlich höhere Bearbeitungsgeschwindigkeit
- Erheblich reduzierter Werkzeugverschleiß
- Mehr Späne in kürzerer Zeit

Die Option OCM beinhaltet praxisnahe Zyklen zum Schrumpfen, Schichten der Seitenwände und zum Schichten des Bodens.

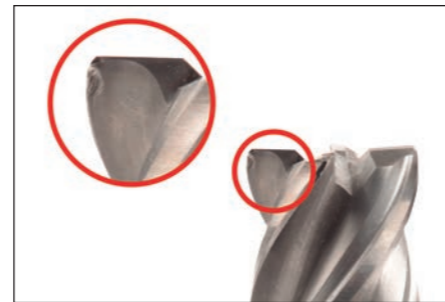
OCM ermöglicht auch das Anfasen bzw. Entgraten von Konturen. Dabei werden ausschließlich die Bereiche bearbeitet, die aufgrund der Werkzeuggeometrie kollisionsfrei bearbeitet werden können. Zur Bearbeitung von Standardformen bietet OCM

Konventionelle Bearbeitung
S5000, F1200, a_p : 5,5 mm
Bahnüberlappung: 5 mm
Bearbeitungszeit: 21 min 35 s
Werkzeug: VHM-Schaftfräser Ø 10 mm
Werkstückmaterial: 1.4104

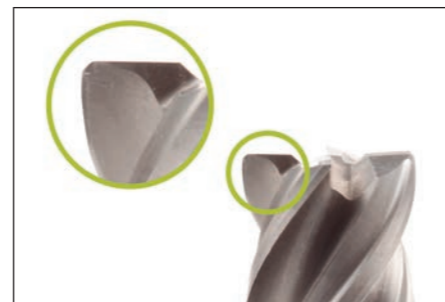
Bearbeitung mit OCM
S8000, F4800, a_p : 22 mm
Bahnüberlappung: 1,4 mm
Bearbeitungszeit: 6 min 59 s
Werkzeug: VHM-Schaftfräser Ø 10 mm
Werkstückmaterial: 1.4104

unterschiedliche Figuren, die in Verbindung mit weiteren OCM-Zyklen als Tasche, Insel oder Begrenzung zum Planfräsen verwendet werden können.

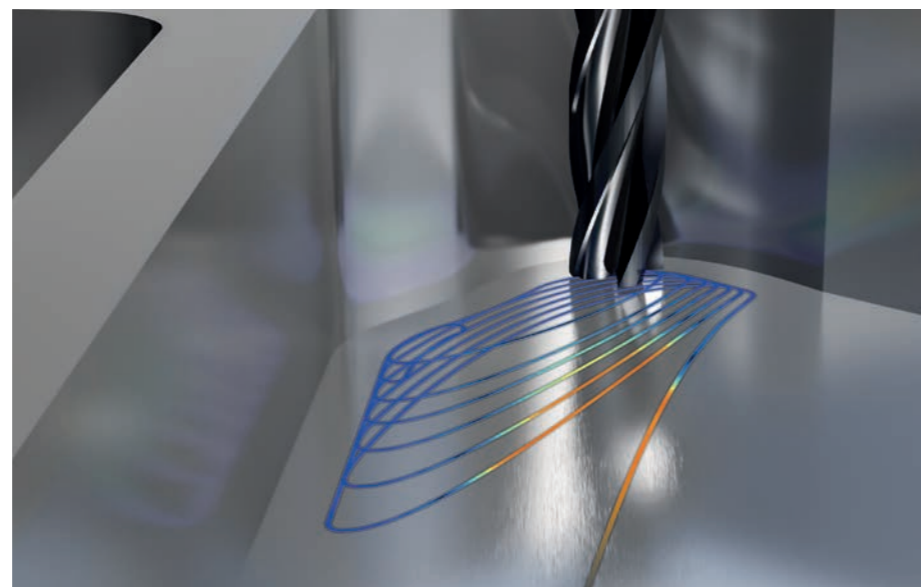
Beim folgenden dargestellten Bearbeitungsbeispiel konnten sowohl die Fertigungszeit als auch der Werkzeugverschleiß um den **Faktor 3** reduziert werden.



Werkzeug nach 2 Teilen



Werkzeug nach 6 Teilen



Die Software StateMonitor erfasst die Zustände der Maschinen in der Fertigung und visualisiert sie. Über die Auswertung wichtiger Daten, wie aktueller Maschinenstatus, Maschinenmeldungen, Override-Stellungen und Nutzungshistorie, liefert StateMonitor fundierte Aussagen zum Nutzungsgrad der Maschine. StateMonitor zeigt außerdem anhand der gesammelten Daten vorhandene Optimierungsmöglichkeiten auf. Maschinenstillstände und Rüstzeiten können vom Bediener kommentiert werden, um neben maschinenspezifischem auch organisatorisches Optimierungspotential aufzudecken. Über die Funktion Messenger benachrichtigt StateMonitor auf Basis individuell kombinierbarer Maschinensignale und Zustände den gerade zuständigen Mitarbeiter per E-Mail.

StateMonitor erfasst und visualisiert die folgenden Informationen der vernetzten Maschinen:

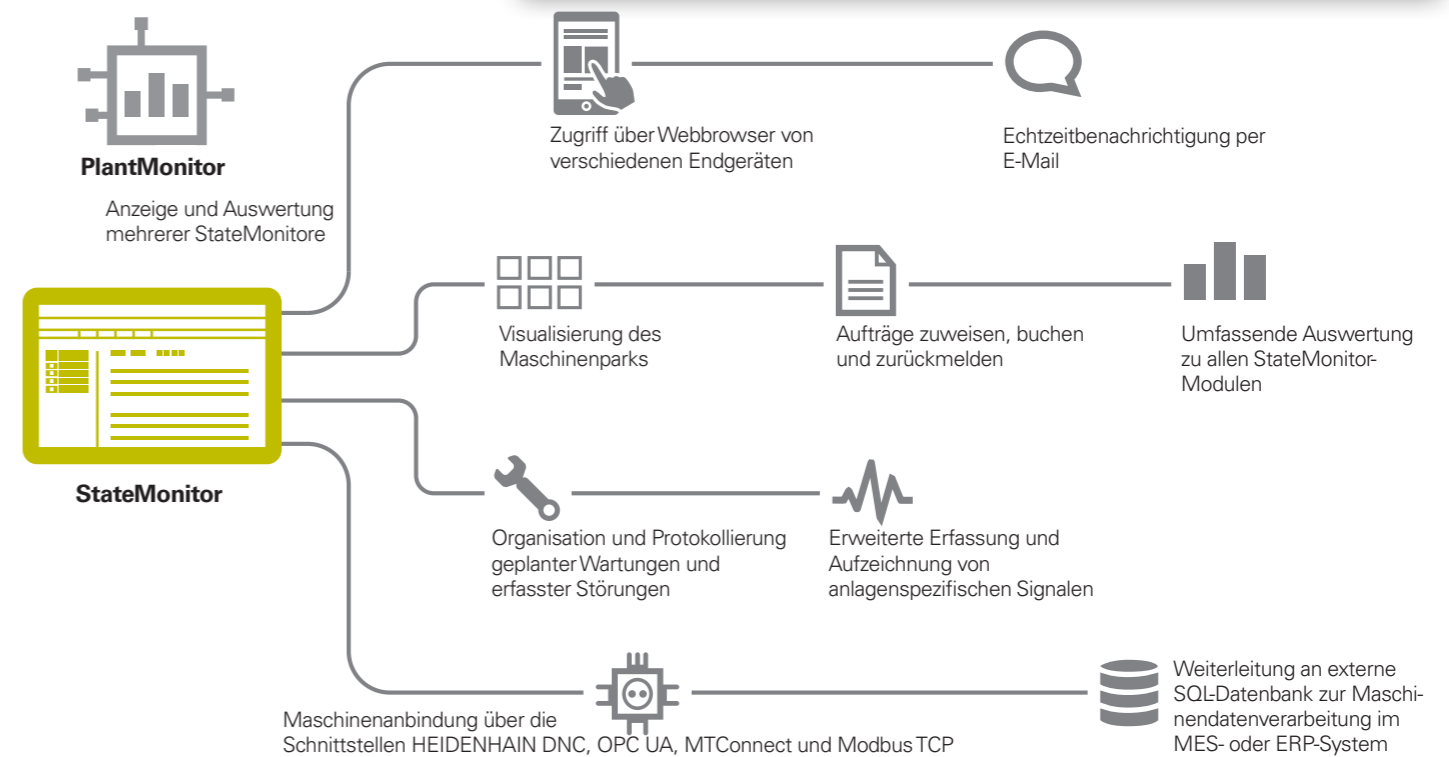
- Betriebsarten
- Override-Stellungen (Spindel, Eilgang, Vorschub)
- Programmstatus und Programmname, ggf. Unterprogrammnamen
- Programmlaufzeit
- SIK-Nummer und Software-Nummer
- Maschinenmeldungen

Aktive Unterstützung bei der Produktionsplanung durch umfangreiche Funktionen zur Auftragsdatenerfassung:

- Anlegen und Zuweisen von Aufträgen
- Starten und Beenden von Aufträgen
- Buchen von Rüstzeiten und Unterbrechungen
- Speichern von zusätzlichen Auftragsdaten, z. B. gefertigte Stückzahl

Mit StateMonitor können Sie Ihre Maschinen mit unterschiedlichen Steuerungen anbinden. StateMonitor unterstützt dazu die Protokolltypen HEIDENHAIN DNC, OPC UA, MTConnect, Modbus TCP.

Für weitere Informationen kontaktieren Sie bitte HEIDENHAIN.



Ein gut funktionierender Wissenstransfer trägt entscheidend zum Unternehmenserfolg bei. Um digitales Wissen schnell und verlustfrei zu übertragen ist die Kommunikation über E-Mail genauso selbstverständlich wie die durchgängige Verfügbarkeit von elektronischen Fertigungsdokumenten oder die Datenübertragung an Warenwirtschafts- und Leitstandssysteme. Lagerbestände für Werkzeuge und Rohmaterial, Werkzeugdaten, Aufspannpläne, CAD-Daten, NC-Programme und Prüfanweisungen müssen den Maschinenbedienern schichtübergreifend zugänglich sein. Wirtschaftliches Fertigen erfordert daher eine effizient arbeitende Prozesskette und eine damit vernetzte Steuerung.

Die TNC 620 mit dem Funktionspaket **Connected Machining** integriert sich flexibel in Ihre Prozesskette und hilft Ihnen den Wissenstransfer innerhalb Ihres Unternehmens zu optimieren. Nutzen Sie auch in der Werkstatt alle in Ihrem Unternehmen zur Verfügung stehenden Informationen. **Connected Machining** ermöglicht ein durchgängig digitales Auftragsmanagement in der vernetzten Fertigung. Damit profitieren Sie von:

- Einfacher Datennutzung
- Zeitsparenden Abläufen
- Transparenten Prozessen

Die vernetzte TNC 620

Integrieren Sie die TNC 620 mit den Funktionen von **Connected Machining** in Ihr Firmennetzwerk und verbinden Sie die Werkstatt über die Steuerung mit PCs, Programmierplätzen und weiteren Datenspeichern in den Bereichen:

- Konstruktion
- Programmierung
- Simulation
- Fertigungsvorbereitung
- Fertigung

Die TNC 620 ist schon in der Grundausführung mit zwei Gigabit-Ethernet-Datenschnittstellen neuester Generation ausgerüstet. Die TNC 620 kommuniziert ohne zusätzliche Software mit NFS-Servern und mit Windows-Netzwerken im TCP/IP-Protokoll. Die schnelle Datenübertragung mit Geschwindigkeiten bis zu 1000 Mbit/s garantiert kürzeste Übertragungszeiten. Damit bietet die TNC 620 technisch die besten Voraussetzungen für **Connected Machining**, die Vernetzung der Steuerung in der Werkstatt mit allen produktionsbegleitenden Bereichen in Ihrem Unternehmen.

Standardfunktionsumfang

Damit Sie die Daten, die Sie über das Netzwerk auf die TNC 620 übertragen haben, nutzen können, bietet die TNC 620 – ebenfalls schon im Standardfunktionsumfang – interessante Applikationen. Der CAD-Viewer, PDF-Viewer oder der Webbrowser Mozilla Firefox ermöglichen die einfachste Form von **Connected Machining**: den Zugriff auf Daten eines Fertigungsprozesses direkt an der Steuerung. Die Bedienung von webbasierten Dokumentations- oder ERP-Systemen ist dabei genauso möglich, wie der Zugriff auf Ihr E-Mail-Postfach. Beispielsweise können folgende weitere Dateiformate direkt auf der TNC 620 geöffnet werden:

- Textdateien und PDF
- Grafikdateien mit den Endungen .gif, .bmp, .jpg, .png
- Tabellendateien mit den Endungen .xls, .xlsx, .odv und .csv
- html-Dateien .htm, .html, .chm
- und einige mehr

Datenübertragung

Eine erweiterte Lösung für ein durchgängig digitales Auftragsmanagement im Rahmen von **Connected Machining** ist die kostenfreie PC-Software **TNCremo**. Mit ihr können Sie über das Ethernet extern gespeicherte Bearbeitungsprogramme und Palettentabellen bidirektional übertragen.

Mit der leistungsfähigen PC-Software **TNCremoPlus** können Sie über die Live-screen-Funktion zusätzlich den Bildschirminhalt der Steuerung auf Ihren PC übertragen.

Auftragsbezogene Daten

Mit der **Option 133 REMOTE DESKTOP MANAGER** bedienen Sie einen Windows-PC von der TNC 620. Sie erhalten direkt an der Steuerung den Zugriff auf EDV-Systeme der Prozesskette und profitieren von erheblichen effizienteren Rüstprozessen durch Einsparung lästiger Wegezeiten zwischen Maschine und Büro. Technische Zeichnungen, CAD-Daten, NC-Programme, Werkzeugdaten, Arbeitsanweisungen, Bestückungslisten und Lagerinformationen sind digital an der Maschine verfügbar. E-Mails können Sie auf einfache Weise senden und empfangen. Per Tastendruck am Bedienpanel der Maschine wechseln Sie komfortabel vom Steuerungsbildschirm zur Oberfläche des Windows-PC. Dabei kann der Windows-PC ein Rechner im lokalen Netzwerk sein oder ein Industrie-PC (IPC) im Schaltschrank der Maschine.

Detaillierte Daten für eine optimale

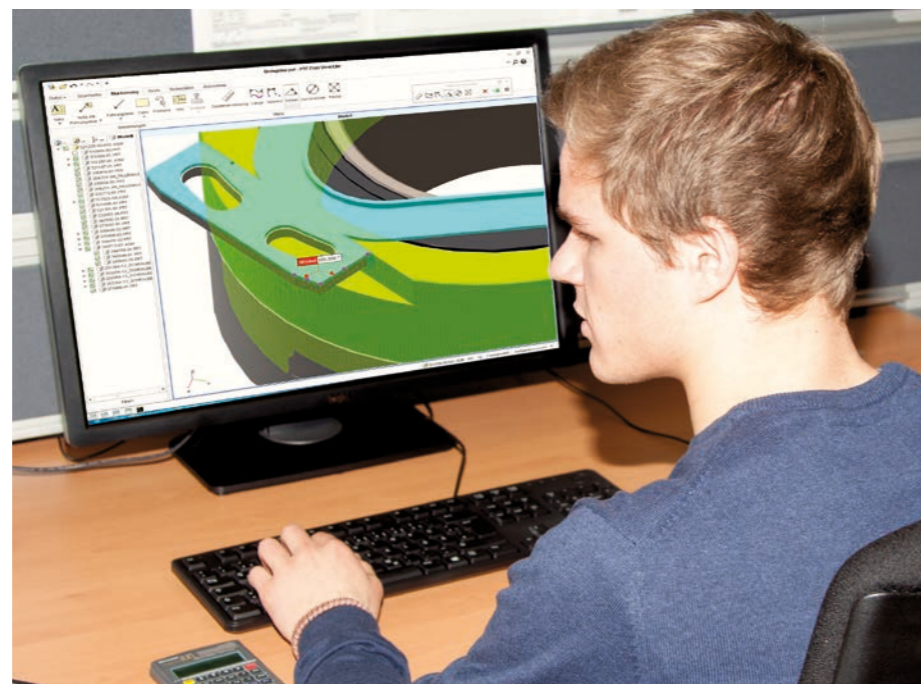
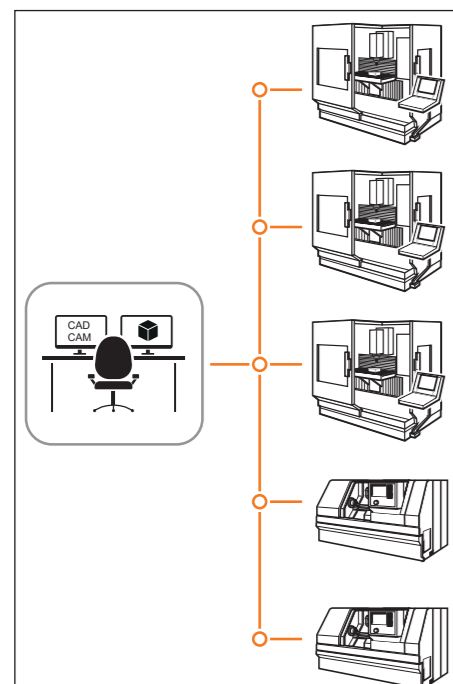
Organisation der Fertigung HEIDENHAIN DNC ermöglicht das Anbinden von Bestandsmaschinen an Windows-basierte Industrieanwendungen. So können auch ältere TNC-Steuerungen, wie die TNC 426/430 oder die iTNC530 an moderne Warenwirtschafts- oder Leitstandssysteme angebunden werden. Verwenden Sie RemoTools SDK, um Ihre Anwendung an TNC-Steuerungen anzubinden oder erwerben eine DNC kompatible Anwendung.

Anwendungsgerecht überwachen und steuern

Eine effiziente, sichere und digitale Kommunikation im Maschinenumfeld setzt standardisierte Komponenten, anwendungsgerechte Informationsmodelle und die Einhaltung aktueller IT-Sicherheitsrichtlinien voraus. Der **HEIDENHAIN OPC UA NC Server** bietet eine auf OPC UA basierende Schnittstelle für HEIDENHAIN-Steuerungen. Mit dieser international standardisierten und breit verfügbaren Kommunikationstechnologie können Maschinen schnell und einfach mit Ihrer Fertigungs-IT verbunden werden. Sparen Sie Zeit bei der Integration neuer Funktionen:

Die anwendungsgerecht bereitgestellten Informationen können den Programmier- und Konfigurationsaufwand deutlich reduzieren.

- **Aktuelle IT Sicherheit:** Authentifizierung, Autorisierung und Kryptographie
- **Unkompliziert:** Geführte Verbindungskonfiguration
- **Anwendungsorientiert:** Zugewonnen auf die Anforderung moderner Industrieanwendungen
- **Standardisiert:** OPC UA ist die für Industrie 4.0 empfohlene Kommunikationstechnologie
- **Unabhängig:** Freie Wahl von Betriebssystem und Toolkit
- **Virtuelle Testumgebung:** Kostenloser HEIDENHAIN-Programmiersplatz
- **Vom Maschinenhersteller erweiterbar:** Um Ihnen Zugriff auf zusätzliche Sensoren, Aggregate oder Werte aus PLC-Programmen zu ermöglichen, kann der Maschinenhersteller den HEIDENHAIN OPC UA NC Server erweitern.



Offen für externe Informationen

Die TNC 620 verarbeitet CAD-Dateien

CAD-Viewer

Mit dem standardmäßig verfügbaren CAD-Viewer können Sie 3D-CAD-Modelle und Zeichnungen direkt auf der TNC 620 öffnen. Unterschiedliche Ansichtsoptionen sowie Funktionen zum Drehen und Zoomen ermöglichen eine detaillierte visuelle Kontrolle und Analyse Ihrer CAD-Daten. Zudem können Sie mit dem Viewer auch Positionswerte aus einem 3D-Modell ermitteln. Dazu wählen Sie in Ihrer Zeichnung einen beliebigen Bezugspunkt und selektieren die gewünschten Konturelemente. Der CAD-Viewer zeigt die Koordinaten der Elemente dann in einem Fenster an. Der CAD-Viewer kann folgende Dateiformate darstellen:

- Step-Dateien (.STP und .STEP)
- Iges-Dateien (.IGS und .IGES)
- DXF-Dateien (.DXF)
- STL-Dateien (.STL)

CAD-Import (Option 42)

Warum noch komplexe Konturen programmieren, wenn Ihnen die Zeichnung sowie schon im DXF, STEP, STL oder IGES-Format vorliegt? Sie haben die Möglichkeit, aus diesen CAD-Dateien Konturen oder Bearbeitungspositionen zu extrahieren. Sie sparen damit nicht nur Programmier- und Testaufwand, Sie sind auch sicher, dass die gefertigte Kontur exakt der Vorgabe des Konstrukteurs entspricht.

Das Extrahieren von Bearbeitungsinformationen direkt aus CAD-Daten bietet insbesondere für die Erstellung von NC-Programmen mit geschwenkter Bearbeitungsebene zusätzliche Möglichkeiten. Sie können den Bezugspunkt auch mit einer 3D-Grunddrehung am 3D-Modell definieren. Zudem können Sie einen Nullpunkt mit entsprechender 3D-Rotation auf der gewünschten Bearbeitungsebene platzieren.

Die Bearbeitungsebene können Sie komfortabel in der Zwischenablage speichern und mit der entsprechenden Transformation und dem dazugehörigen PLANE-Befehl in das NC-Programm übernehmen. Auf der definierten Bearbeitungsebene können Sie Konturen und Bearbeitungspositionen extrahieren und in das NC-Programm übernehmen.

Die Auswahl der Kontur ist besonders komfortabel. Sie selektieren einfach ein beliebiges Element. Sobald Sie das zweite Element gewählt haben, kennt die TNC den von Ihnen gewünschten Umlaufsinn und startet mit der automatischen Konturerkennung. Dabei selektiert die TNC automatisch alle eindeutig erkennbaren Konturelemente, bis die Kontur geschlossen ist oder sich verzweigt. So definieren Sie in wenigen Schritten auch umfangreiche Konturen. Die selektierte Kontur können Sie dann einfach über die Zwischenablage in ein bestehendes Klartext-Programm kopieren.

Aber auch **Bearbeitungspositionen** können Sie auswählen und als Punkte-Datei abspeichern. Insbesondere, um Bohrpositionen oder Startpunkte für die Taschenbearbeitung zu übernehmen. Dies geht besonders komfortabel: Markieren Sie einfach einen Bereich. Die TNC zeigt Ihnen in einem Überblendfenster mit Filterfunktion alle Bohrungsdurchmesser an, die innerhalb dieses Bereiches liegen. Durch Verschieben der Filtergrenzen können Sie auf einfache Weise gewünschte Durchmesser selektieren und die Auswahl entsprechend eingrenzen. Eine Zoom-Funktion und verschiedene Einstellmöglichkeiten ergänzen die Funktionalität des CAD-Imports.

Sie können darüber hinaus die Auflösung des auszugebenden Konturprogramms definieren, falls Sie dieses in älteren TNC-Steuerungen verwenden wollen. Oder legen Sie eine Übergangstoleranz fest, sollten Kontur-Elemente einmal nicht ganz vollständig verbunden sein.

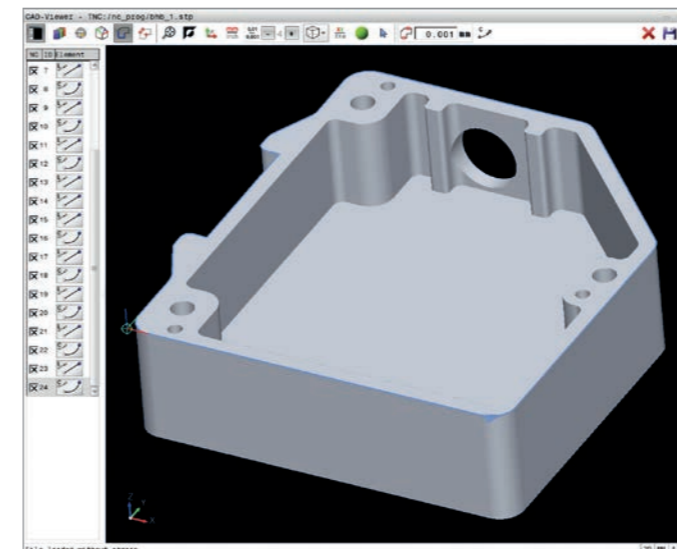
Folgende Stellen können Sie als Bezugspunkt definieren:

- Anfangs-, Endpunkt oder Mitte einer Strecke
- Anfangs-, End- oder Mittelpunkt eines Kreisbogens
- Quadrantenübergänge oder Mittelpunkt eines Vollkreises
- Schnittpunkt zweier Geraden, auch in deren Verlängerung
- Schnittpunkte Gerade – Kreisbogen
- Schnittpunkte Gerade – Vollkreis

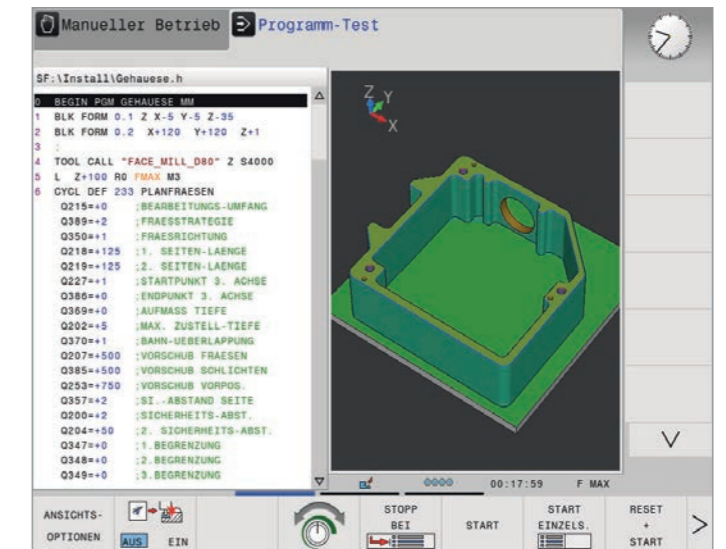
Wenn sich mehrere Schnittpunkte zwischen Elementen ergeben (z. B. beim Schnitt Gerade – Kreis), entscheiden Sie, welcher Schnittpunkt verwendet werden soll.

STL-Dateien generieren (Option)

Die Option CAD Model Optimizer ermöglicht das Generieren von STL-Dateien aus 3D-Modellen. Dazu legt die TNC 620 ein Netz aus Dreiecken über ein im CAD-Viewer geöffnetes 3D-Modell. Das Ausgangsmodell wird dabei vereinfacht und Fehler kompensiert, z. B. kleine Löcher im Volumen oder Selbstverschneidungen von Flächen. Die TNC 620 erzeugt dann eine STL-Datei, die Sie für unterschiedliche Steuerungsfunktionen verwenden können. Beispielsweise können Sie so einfach fehlerhafte Dateien von Spannmitteln und Werkzeugaufnahmen reparieren.



Bearbeitungsprogramm auf Basis der importierten DXF-Datei



Darstellung eines 3D-Modells im CAD-Viewer

Warum ein Programmierplatz?

Natürlich können Sie die Werkstück-Programme mit der TNC 620 sehr gut an der Maschine erstellen – auch während diese gerade ein anderes Teil bearbeitet. Trotzdem kann es vorkommen, dass die Auslastung der Maschine oder kurze Umspannzeiten ein konzentriertes Programmieren vor Ort nicht zulassen. Mit dem Programmierplatz TNC 620 haben Sie die Möglichkeit wie an Ihrer Maschine zu programmieren, jedoch abseits vom Werkstattlärm.

Programme erstellen

Das Erstellen, Testen und Optimieren der HEIDENHAIN-Klartext- oder DIN/ISO-Programme auf dem Programmierplatz verkürzt die Stillstandszeiten der Maschine. Dabei brauchen Sie nicht umzudenken, jede Tastenbetätigung sitzt wie gewohnt: Denn auf dem Programmierplatz programmieren Sie auf der gleichen Tastatur wie an der Maschine.

Extern erstellte Programme testen

Natürlich können Sie auch Programme testen die auf einem CAD/CAM-System erstellt wurden. Die Testgrafik hilft Ihnen durch die verschiedenen Darstellungen Konturverletzungen und versteckte Details sicher zu erkennen.

Ausbildung mit dem Programmierplatz

Da der Programmierplatz TNC 620 auf der gleichen Software wie die TNC 620 basiert, ist er bestens für die Aus- und Weiterbildung geeignet. Die Programmierung erfolgt auf der originalen Tastatureinheit, auch der Programmtest läuft exakt so ab, wie an der Maschine. Das gibt dem Auszubildenden Sicherheit für das spätere Arbeiten an der Maschine.

Auch für die TNC-Programmierausbildung an Schulen ist der Programmierplatz TNC 620 bestens geeignet, denn die TNC 620 lässt sich im Klartext oder auch nach DIN/ISO programmieren.

Ihr Arbeitsplatz

Die Programmierplatz-Software läuft auf einem PC. Der PC-Bildschirm zeigt Ihnen die TNC-Oberfläche wie an der Steuerung und bietet die gewohnte grafische Unterstützung. Zur Bedienung des Programmierplatzes haben Sie – je nach Ausführung – mehrere Möglichkeiten.

Die kostenfreie **Demoversion** beinhaltet alle TNC 620-Funktionen und erlaubt das Speichern von kurzen Programmen. Sie wird über die PC-Tastatur programmiert.

Bei der Version mit **TNC-Bedienfeld** erstellen Sie Ihre Programme wie gewohnt auf einer Tastatur mit den gleichen Funktionstasten wie die Steuerung an der Maschine. Zusätzlich verfügt sie über eine PC-Tastatur für DIN/ISO-Programmierung, Dateinamen und Kommentaren.

Sie können aber auch ohne TNC-Bedienfeld arbeiten: Zur Bedienung des Programmierplatzes wird ein **virtuelles Keyboard** auf dem PC-Bildschirm eingeblendet. Dies verfügt über die wichtigsten Dialog-Eröffnungstasten der TNC 620.



Weitere Informationen:

Ausführliche Beschreibungen zum Programmierplatz und eine kostenlose Demoversion finden Sie im Internet unter www.heidenhain.de/programmierplatz.



Positionieren mit dem elektronischen Handrad Feinfühliges Verfahren der Achsen

Zum Einrichten des Werkstücks können Sie die Achsen mit den Achsrichtungstasten manuell verfahren. Einfacher und feinfühli-ger funktioniert das mit den elektronischen Handrädern von HEIDENHAIN.

Sie bewegen den Achsschlitten über den Vorschubantrieb entsprechend der Drehung des Handrads. Für ein besonders feinfühliges Verfahren können Sie die Ver-fahrstrecke pro Handradumdrehung stufenweise einstellen.

Einbau-Handrad

Das Einbauhandrad HR 130 von HEIDENHAIN kann in das Maschinenbedienfeld integriert oder an einer anderen Stelle der Maschine angebracht werden.

Tragbare Handräder

Wenn Sie sich näher am Arbeitsbereich der Maschine aufhalten müssen, eignen sich besonders die tragbaren Handräder HR 510, HR 520 und HR 550. Die Achstasten und bestimmte Funktionstasten sind in das Gehäuse integriert. So können Sie – egal wo Sie sich mit Ihrem Handrad gerade befinden – die zu verfahrenen Achsen wechseln oder die Maschine einrichten. Das HR 550 ist als Funkhandrad besonders für den Einsatz an Großmaschinen geeignet. Wenn Sie das Handrad nicht mehr benötigen, heften Sie es einfach über die integrierten Magnete an die Maschine.

Erweiterter Funktionsumfang HR 520 und HR 550

- Verfahrensweg pro Umdrehung einstellbar
- Anzeige für Betriebsart, Positions-Istwert, programmierten Vorschub, Handradoffset und Spindeldrehzahl, Fehlermeldung
- Override-Potentiometer für Vorschub, Handradoffset und Spindel-Drehzahl
- Wahl der Achsen über Tasten und Softkeys
- Tasten zum kontinuierlichen Verfahren der Achsen
- Not-Aus-Taste
- Istwert-Übernahme
- NC-Start/Stop
- Spindel-Ein/Aus
- Softkeys für Maschinenfunktionen, die der Maschinenhersteller festlegt



HR 550

Werkstücke vermessen

Einrichten, Bezugspunkt-Setzen und Messen mit schaltenden Tastsystemen

Die Werkstück-Tastsysteme* von HEIDENHAIN helfen in der Werkstatt und in der Serienfertigung Kosten zu reduzieren: Rüst-, Mess- und Kontrollfunktionen sind zusammen mit den Antastzyklen der TNC 620 automatisiert ausführbar.

Der Taststift eines schaltenden Tastsystems TS wird beim Anfahren einer Werkstückfläche ausgelenkt. Dabei erzeugt das TS ein Schaltsignal, das je nach Typ über Kabel oder eine Infrarot-Übertragungsstrecke zur Steuerung übermittelt wird.

Die Tastsysteme werden direkt in den Schaft der Werkzeugaufnahme eingespannt. Je nach Maschine können die Tastsysteme mit verschiedenen Werkzeugspannschäften ausgerüstet werden. Die Tastkugeln – aus Rubin – sind mit unterschiedlichen Durchmessern und Längen lieferbar.

* Maschine und TNC müssen vom Maschinenhersteller angepasst sein.

Kabelgebundene Tastsysteme

Für Maschinen mit manuellem Werkzeugwechsel sowie für Schleif- und Drehmaschinen:

TS 260

- Kabelanschluss axial oder radial
- Hohe Antastgenauigkeit

Kabellose Tastsysteme

Für Maschinen mit automatischem Werkzeugwechsel:

TS 460

- Standardtastsystem für Funk- und Infrarot-Übertragung
- Kompakte Abmessungen
- Energiesparmodus
- Optionaler Kollisionsschutz
- Thermische Entkopplung

TS 642

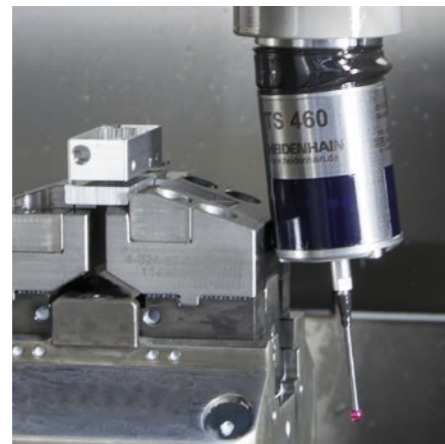
- Aktivierung über Schalter im Spanschaft
- Infrarot-Übertragung

TS 760

- Hohe Antastgenauigkeit
- Hohe Reproduzierbarkeit
- Geringe Antastkräfte
- Funk- und Infrarot-Übertragung



TS 460



TS 460 mit Kollisionsschutz

Sende- und Empfangseinheit

Die Funk- bzw. Infrarotübertragung wird zwischen dem Tastsystem TS bzw. TT und der Sende- und Empfangseinheit SE aufgebaut:

SE 660

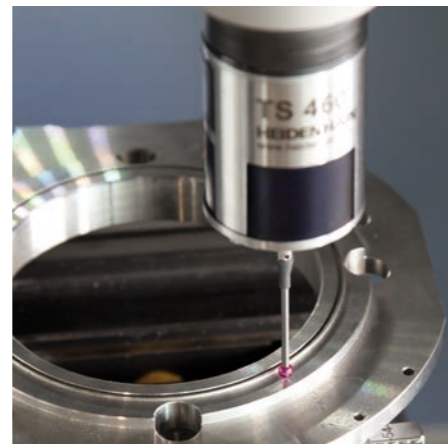
- Für Funk- bzw. Infrarotübertragung (Hybrid-Technik)
- Gemeinsame SE für TS 460 und TT 460

SE 661

- Für Funk- bzw. Infrarotübertragung (Hybrid-Technik)
- Gemeinsame SE für TS 460 und TT 460
- EnDat-Funktionalität zur Übertragung von Schaltzustand, Diagnose- und Zusatzinformationen.



SE 660



Werkzeuge vermessen

Länge, Radius und Verschleiß direkt in der Maschine erfassen

Mit entscheidend für eine gleich bleibend hohe Fertigungsqualität ist natürlich das Werkzeug. Ein exaktes Erfassen der Werkzeugabmessungen und eine zyklische Kontrolle des Werkzeugs auf Verschleiß, Bruch und Form der Einzelschneiden ist daher erforderlich. Zur Werkzeugvermessung bietet HEIDENHAIN die schaltenden Werkzeug-Tastsysteme TT an.

Die Systeme werden direkt im Arbeitsraum der Maschine angebaut und erlauben so die Werkzeugvermessung vor der Bearbeitung oder in Bearbeitungspausen.

Die **Werkzeug-Tastsysteme TT** erfassen Werkzeuglänge und -radius. Beim Antasten des rotierenden oder stehenden Werkzeugs z. B. bei Einzelschneiden-Vermessung, wird die Tastscheibe ausgelenkt und ein Schaltsignal zur TNC 620 übertragen.

Das **TT 160** arbeitet mit kabelgebundener Signalübertragung während beim **TT 460** die Signalübertragung kabelunabhängig über eine Funk- bzw. Infrarot-Strecke erfolgt. Dadurch eignet es sich insbesondere zum Einsatz auf Rund-/Schwenktischen.

Um den Bearbeitungsraum nicht einzuschränken und um Kollisionen zu vermeiden, muss das Tastsystem TT zwischenzeitlich aus der Maschine entfernt werden. Der neue magnetische Sockel des Tastsystems hat drei Auflagepunkte und eine Korderschraube. So muss das System nur bei der ersten Inbetriebnahme kalibriert werden und das Tastsystem lässt sich mit nur einem Handgriff aufstellen und abnehmen. Zusammengefasst sind die Vorteile:

- Schnelle Aufstellung ohne Rekalibrierung
- Niedriger Sockel
- Gleiche Genauigkeit wie bei permanenter Montage



TT 460



Weitere Informationen:

Ausführliche Beschreibungen zu den Werkstück-Tastsystemen finden Sie im Internet unter www.heidenhain.de oder im Prospekt *Tastsysteme für Werkzeugmaschinen*.

Weitere Informationen:

Ausführliche Beschreibungen zu den Werkzeug-Tastsystemen finden Sie im Internet unter www.heidenhain.de oder im Prospekt *Tastsysteme für Werkzeugmaschinen*.

Maschinengenauigkeit prüfen und optimieren

Drehachsen einfach vermessen mit KinematicsOpt (Option)

Die Genauigkeitsanforderungen werden besonders im Bereich der 5-Achs-Bearbeitung immer höher. So sollen komplexe Teile exakt und mit reproduzierbarer Genauigkeit auch über lange Zeiträume gefertigt werden können.

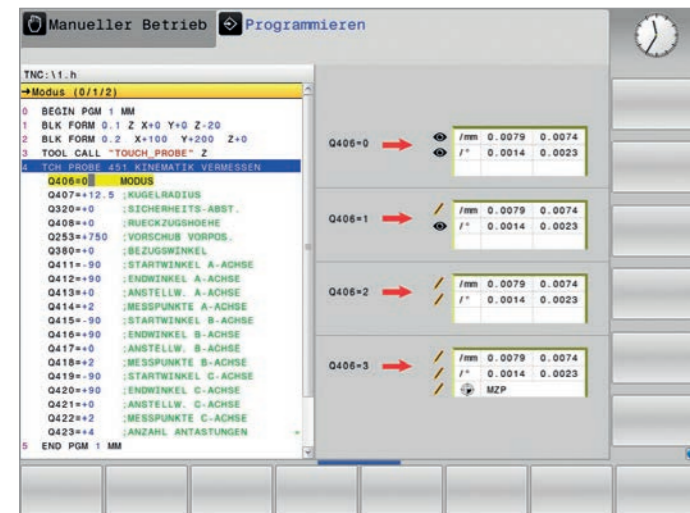
Die TNC-Funktion **KinematicsOpt** ist ein wichtiger Baustein, der Ihnen hilft, diese hohen Anforderungen auch in die Realität umzusetzen: Bei eingewechseltem HEIDENHAIN-Tastsystem vermisst ein Zyklus vollautomatisch die an Ihrer Maschine vorhandenen Drehachsen. Die Messung ist unabhängig davon, ob es sich bei der Drehachse um einen Rund- oder Schwenktisch oder um einen Schwenkkopf handelt.

Zur Vermessung der Drehachsen wird eine Kalibrierkugel an einer beliebigen Stelle auf dem Maschinentisch befestigt und mit dem HEIDENHAIN-Tastsystem angetastet. Zuvor definieren Sie die Feinheit der Messung und legen für jede Drehachse separat den Bereich fest, den Sie vermessen wollen.

Aus den gemessenen Werten ermittelt die TNC die statische Schwenkgenauigkeit. Dabei minimiert die Software den durch die Schwenkbewegungen entstehenden Raumfehler und speichert die Maschinengeometrie am Ende des Messvorgangs automatisch in den jeweiligen Maschinenkonstanten der Kinematikbeschreibung ab.

Selbstverständlich steht auch eine ausführliche Protokolldatei zur Verfügung, in der neben den eigentlichen Messwerten auch die gemessene und die optimierte Streuung (Maß für die statische Schwenkgenauigkeit), sowie die tatsächlichen Korrekturbeträge gespeichert werden.

Um KinematicsOpt optimal zu nutzen, benötigen Sie eine besonders steife Kalibrierkugel. Dadurch reduzieren Sie Verbiegungen, die aufgrund der Antastkräfte entstehen. HEIDENHAIN bietet daher Kalibrierkugeln an, deren Halter eine hohe Steifigkeit aufweisen und in unterschiedlichen Längen verfügbar sind.



Übersicht

Technische Daten

Technische Daten	Standard	Option	
Komponenten	✓	✓	Hauptrechner MC 19"-Bildschirm hochkant (1024 x 1280 Pixel) für Multitouch-Bedienung 15"-Bildschirm (1024 x 768 Pixel)
Betriebssystem	✓		Echtzeit-Betriebssystem HEROS 5 zur Maschinensteuerung
Speicher	✓		144 GB auf Festplatte HDR (Gesamtkapazität 320 GB)
Eingabefeinheit und Anzeigeschritt	✓	✓	Linearachsen: bis 0,01 µm Winkelachsen: bis 0,000 01°
Interpolation	✓	9	Gerade in 4 Achsen
		✓	Gerade in max. 5 Achsen (Export genehmigungspflichtig)
		8	Kreis in 2 Achsen
		✓	Kreis in 3 Achsen bei geschwenkter Bearbeitungsebene Schraubenlinie: Überlagerung von Kreisbahn und Gerade
Satzverarbeitungszeit	✓		1,5 ms (3D-Gerade ohne Radiuskorrektur)
Achsregelung	✓	✓	Lageregelfeinheit: Signalperiode des Positionsmessgeräts/4096 Zykluszeit Lageregler: 200 µs (100 µs mit Option 49)
Fehlerkompensation	✓	✓	Lineare und nichtlineare Achsfehler, Lose, Umkehrspitzen bei Kreisbewegungen, Umkehrspiel, Wärmeausdehnung Haftreibung, Gleitreibung
Datenschnittstellen	✓	✓	Netzwerkschnittstelle zum externen Bedienen der TNC mit der HEIDENHAIN-Software TNCremo oder TNCremoPlus
		✓	2 x Ethernet-Schnittstelle 1 Gigabit
		✓	USB 3.0 (davon 1 x USB 2.0 am Bedienfeld), Anzahl abhängig von der eingesetzten Hardware
		18	HEIDENHAIN-DNC zur Kommunikation zwischen einer Windows-Anwendung und TNC (DCOM-Interface)
		56-61	HEIDENHAIN OPC UA NC Server sichere und stabile Schnittstelle zur Anbindung moderner Industrieanwendungen
Diagnose	✓		Schnelle und einfache Fehlersuche durch integrierte Diagnosehilfen
Umgebungstemperatur	✓	✓	Betrieb: 5 °C bis 40 °C Lagerung: -20 °C bis +60 °C

Benutzerfunktionen

Benutzerfunktion	Standard	Option	
Kurzbeschreibung	✓ ✓	0/1	Grundausführung: 3 Achsen und geregelte Spindel 1. bzw. 2. Zusatzachse für 4 bzw. 5 Achsen und Spindel Digitale Strom- und Drehzahlregelung
Programmeingabe	✓ ✓	42	HEIDENHAIN-Klartext DIN/ISO (bei integriertem Bedienfeld: über Softkeys oder externe Standard-USB-Tastatur; bei separatem Bedienfeld: über ASCII-Tastatur) Konturen oder Bearbeitungspositionen aus CAD-Dateien (STP, IGS, DXF) einlesen und als Klartext-Konturprogramm oder-Punktetabelle speichern
Positionsangaben	✓ ✓ ✓		Soll-Positionen für Geraden und Kreise in rechtwinkligen Koordinaten oder Polarkoordinaten Maßangaben absolut oder inkremental Anzeige und Eingabe in mm oder inch
Werkzeugkorrekturen	✓	21 9	Werkzeugradius in der Bearbeitungsebene und Werkzeuglänge Radiuskorrigierte Kontur bis zu 99 Sätze vorausberechnen (M120) Dreidimensionale Werkzeugradiuskorrektur zur nachträglichen Änderung von Werkzeugdaten, ohne das Programm erneut berechnen zu müssen
Werkzeugtabellen	✓		Mehrere Werkzeugtabellen mit beliebig vielen Werkzeugen
Schnittdaten	✓	167	Automatische Berechnung von Spindeldrehzahl, Schnittgeschwindigkeit, Vorschub pro Zahn und Vorschub pro Umdrehung OCM: Automatische Berechnung von Bahnüberlappung, Vorschub Fräsen, Spindeldrehzahl, Fräsart, seitliche Zustellung, Schnittgeschwindigkeit, Zeitspanvolumen, empfohlene Kühlung
Konstante Bahngeschwindigkeit	✓ ✓		Bezogen auf die Werkzeug-Mittelpunktsbahn Bezogen auf die Werkzeugschneide
Parallelbetrieb	✓		Programm mit grafischer Unterstützung erstellen, während ein anderes Programm abgearbeitet wird
3D-Bearbeitung	✓	9 9 9 9 9	Besonders ruckgeglättete Bewegungsführung 3D-Werkzeugkorrektur über Flächennormalenvektor Ändern der Schwenkkopfstellung mit dem elektronischen Handrad während des Programmlaufs; Position der Werkzeugspitze bleibt unverändert (TCPM = Tool Center Point Management) Werkzeug senkrecht auf der Kontur halten Werkzeugradiuskorrektur senkrecht zur Werkzeugrichtung Manuelles Fahren im aktiven Werkzeug-Achssystem
Rundtischbearbeitung		8 8	Programmieren von Konturen auf der Abwicklung eines Zylinders Vorschub in mm/min
Konturelemente	✓ ✓ ✓ ✓ ✓ ✓ ✓		Gerade Fase Kreisbahn Kreismittelpunkt Kreisradius Tangential anschließende Kreisbahn Eckradien
Anfahren und Verlassen der Kontur	✓ ✓		Anfahren und Verlassen über Gerade: tangential oder senkrecht Anfahren und Verlassen über Kreis
Freie Konturprogrammierung		19	Freie Konturprogrammierung FK im HEIDENHAIN-Klartext mit grafischer Unterstützung für nicht NC-gerecht bemaßte Werkstücke

Benutzerfunktion	Standard	Option	
Programmsprünge	✓ ✓ ✓		Unterprogramme Programmteilwiederholung Beliebiges Programm als Unterprogramm
Bearbeitungszyklen	✓	19 19 19 19 19 19 19 19 19 19 19	Bohren, Gewindebohren mit und ohne Ausgleichsfutter, Rechteck- und Kreistasche Tiefbohren, Reiben, Ausdrehen, Senken, Zentrieren Fräsen von Innen- und Außengewinden Abzeilen ebener und schiefwinkliger Flächen Komplettbearbeitung von Rechteck- und Kreistaschen, Rechteck- und Kreiszapfen Komplettbearbeitung von geraden und kreisförmigen Nuten Punktemuster auf Kreis und Linien Punktemuster: Data-Matrix-Code Konturzug, Konturtasche Konturnut im Wirbelfräsverfahren Gravierzyklus: Text oder Nummern auf Gerade und Kreisbogen gravieren Herstellerzyklen (spezielle vom Maschinenhersteller erstellte Zyklen) können integriert werden 167 OCM-Zyklen (Optimized Contour Milling) – Ausräumprozesse optimieren
Koordinatenumrechnung	✓	8	Verschieben, Drehen, Spiegeln, Maßfaktor (achsspezifisch) Schwenken der Bearbeitungsebene, PLANE-Funktion
Q-Parameter Programmieren mit Variablen	✓ ✓ ✓ ✓ ✓ ✓		Mathematische Funktionen =, +, -, *, /, sin α , cos α , tan α , arcus sin, arcus cos, arcus tan, a^n , e^n , ln, log, \sqrt{a} , $\sqrt{a^2 + b^2}$ Logische Verknüpfungen (=, \neq , <, >) Klammerrechnung Absolutwert einer Zahl, Konstante π , Negieren, Nach- bzw. Vorkommastellen abschneiden Funktionen zur Kreisberechnung Funktionen zur Textverarbeitung
Programmierhilfen	✓ ✓ ✓ ✓ ✓ ✓		Taschenrechner Vollständige Liste aller anstehenden Fehlermeldungen Kontextsensitive Hilfefunktion bei Fehlermeldungen TNCguide: das integrierte Hilfesystem. Benutzerinformationen direkt auf der TNC 620 verfügbar Grafische Unterstützung beim Programmieren von Zyklen Kommentar- und Gliederungssätze im NC-Programm
Teach-In	✓		Ist-Positionen werden direkt ins NC-Programm übernommen
Testgrafik Darstellungsarten		20 20 20	Grafische Simulation der Bearbeitung, auch wenn ein anderes Programm abgearbeitet wird Draufsicht/Darstellung in drei Ebenen/3D-Darstellung, auch bei geschwenkter Bearbeitungsebene/3D-Liniengrafik Ausschnittvergrößerung
Programmiergrafik	✓		In der Betriebsart „Programmieren“ werden die eingegebenen NC-Sätze mitgezeichnet (2D-Linien-Grafik) auch wenn ein anderes Programm abgearbeitet wird
Bearbeitungsgrafik Darstellungsarten	✓	20 20	Grafische Darstellung des abgearbeiteten Fräsprogramms Draufsicht/Darstellung in drei Ebenen/3D-Darstellung
Bearbeitungszeit	✓ ✓		Berechnen der Bearbeitungszeit in der Betriebsart „Programm-Test“ Anzeige der aktuellen Bearbeitungszeit im Programmlauf
Wiederanfahren an die Kontur	✓ ✓		Satzvorlauf zu einem beliebigen Satz im Programm und Anfahren der errechneten Soll-Position zum Fortführen der Bearbeitung Programm unterbrechen, Kontur verlassen und wieder anfahren
Bezugspunktverwaltung	✓		Eine Tabelle zum Speichern beliebiger Bezugspunkte

Benutzerfunktion	Standard	Option	
Nullpunkttabellen	✓		Mehrere Nullpunkttabellen zum Speichern werkstückbezogener Nullpunkte
Palettentabellen		22 154	Palettentabellen (mit beliebig vielen Einträgen zur Auswahl von Paletten, NC-Programmen und Nullpunkten) können werkstückorientiert abgearbeitet werden Fertigungsablauf mit dem Batch Process Manager planen
Tastsystemzyklen*		17 17 17 17 48	Tastsystem kalibrieren Werkstück-Schiefelage manuell oder automatisch kompensieren Bezugspunkt manuell oder automatisch setzen Werkstücke und Werkzeuge automatisch vermessen KinematicsOpt: Maschinenkinematik automatisch vermessen und optimieren
Parallele Nebenachsen	✓ ✓ ✓		Bewegung der Nebenachse U, V, W durch Hauptachse X, Y, Z kompensieren Verfahrensbewegungen von Parallelachsen in der Positionsanzeige der zugehörigen Hauptachse anzeigen (Summenanzeige) Definieren von Haupt- und Nebenachsen im NC-Programm ermöglicht Abarbeiten auf unterschiedlichen Maschinenkonfigurationen
Dialogsprachen	✓		Englisch, Deutsch, Tschechisch, Französisch, Italienisch, Spanisch, Portugiesisch, Schwedisch, Dänisch, Finnisch, Niederländisch, Polnisch, Ungarisch, Russisch (kyrillisch), Chinesisch (traditionell, simplified), Slowenisch, Slowakisch, Norwegisch, Koreanisch, Türkisch, Rumänisch
CAD-Viewer	✓		Anzeige standardisierter CAD-Datenformate auf der TNC

* Für HEIDENHAIN-Tastsysteme automatisch freigeschaltet.

Zubehör	
Elektronische Handräder	<ul style="list-style-type: none"> • HR 510/HR 520: tragbare Handräder • HR 550: tragbares Funk-Handrad • HR 130: Einbau-Handrad
Werkstückvermessung	<ul style="list-style-type: none"> • TS 260: Werkstück-Tastsystem mit Kabelanschluss • TS 460/TS 760: Werkstück-Tastsystem mit Funk- bzw. Infrarot-Übertragung • TS 642: Werkstück-Tastsystem mit Infrarot-Übertragung
Werkzeugvermessung	<ul style="list-style-type: none"> • TT 160: schaltendes Werkzeug-Tastsystem • TT 460: schaltendes Werkzeug-Tastsystem mit Funk- bzw. Infrarot-Übertragung
Programmierplatz	Steuerungssoftware für PC zum Programmieren, Archivieren, Ausbilden <ul style="list-style-type: none"> • Einzelplatzlizenz mit Original-Steuerungsbedienfeld • Einzelplatzlizenz mit Bedienung über virtuelles Keyboard • Netzwerklizenz mit Bedienung über virtuelles Keyboard • Demoversion (Bedienung über PC-Tastatur – kostenfrei)
Software für PC	<ul style="list-style-type: none"> • RemoteAccess: Software zur Ferndiagnose, Fernüberwachung und Fernbedienung • CycleDesign: Software zum Erstellen einer eigenen Zyklenstruktur • TNCremo: Software zur Datenübertragung – kostenfrei • TNCremoPlus: Software zur Datenübertragung mit Livescreen-Funktion • StateMonitor: Software zum Erfassen, Auswerten und Visualisieren von Maschinendaten

Optionsnummer	Option	ab NC-Software 81776x-	ID	Bemerkung
0 1 2 3	Additional Axis 1 Additional Axis 2 Additional Axis 3 Additional Axis 4	01	354540-01 353904-01 353905-01 367867-01	Zusätzliche Regelkreise 1 bis 4
8	Advanced Function Set 1	01	617920-01	Rundtischbearbeitung <ul style="list-style-type: none"> • Programmieren von Konturen auf der Abwicklung eines Zylinders • Vorschub in mm/min Interpolation: Kreis in 3 Achsen bei geschwenkter Bearbeitungsebene Koordinatenumrechnung: Schwenken der Bearbeitungsebene, PLANE-Funktion
9	Advanced Function Set 2	01	617921-01	Interpolation: Gerade in mehr als 4 Achsen (Export genehmigungspflichtig) 3D-Bearbeitung <ul style="list-style-type: none"> • 3D-Werkzeug-Korrektur über Flächennormalenvektor • Ändern der Schwenkkopfstellung mit dem elektronischen Handrad während des Programmlaufs; Position der Werkzeugspitze bleibt unverändert (TCPM = Tool Center Point Management); nur mit Option 21 • Werkzeug senkrecht auf der Kontur halten • Werkzeugradiuskorrektur senkrecht zur Werkzeugrichtung • Manuelles Fahren im aktiven Werkzeug-Achssystem
17	Touch Probe Functions	01	634063-01	Tastsystemzyklen <ul style="list-style-type: none"> • Werkstückschiefelage kompensieren, Bezugspunkt setzen • Werkstücke und Werkzeuge automatisch vermessen • Tastsystem-Eingang für Fremdsystem freischalten
18	HEIDENHAIN DNC	01	526451-01	Kommunikation mit externen PC-Anwendungen über COM-Komponente
19	Advanced Programming Features	01	628252-01	Freie Konturprogrammierung FK Bearbeitungszyklen <ul style="list-style-type: none"> • Tiefbohren, Reiben, Ausdrehen, Senken, Zentrieren • Fräsen von Innen- und Außengewinden • Abzeilen ebener und schiefwinkliger Flächen • Komplettbearbeitung von geraden und kreisförmigen Nuten • Komplettbearbeitung von Rechteck- und Kreistaschen • Punktemuster auf Kreis, Linien und DataMatrix-Code • Konturzug, Konturtasche – auch konturparallel • Konturnut im Wirbelfräsverfahren • vom Maschinenhersteller erstellte Zyklen können integriert werden
20	Advanced Graphic Features	01	628253-01	Test- und Bearbeitungsgrafik Draufsicht, Darstellung in drei Ebenen, 3D-Darstellung, 3D-Liniengrafik
21	Advanced Function Set 3	01	628254-01	Werkzeugkorrektur <ul style="list-style-type: none"> • radiuskorrigierte Kontur bis zu 99 Sätze voraus berechnen (LOOK AHEAD) 3D-Bearbeitung <ul style="list-style-type: none"> • Handrad-Positionierung während des Programmlaufs überlagern
22	Pallet Management	01	628255-01	Palettenverwaltung
24	Gantry Axes	01	634621-01	Gantry-Achverbund über Momenten-Master-Slave-Regelung
42	CAD-Import	05	526450-01	Konturen aus 2D- und 3D-Modellen importieren (z.B. STEP, IGES, DXF)
46	Python OEM Process	01	579650-01	Python-Anwendung ausführen
48	KinematicsOpt	01	630916-01	Tastsystemzyklen zum automatischen Vermessen von Drehachsen
49	Double Speed Axes	01	632223-01	Kurze Regelkreis-Zykluszeiten für Direktantrieb

Steuerungsvergleich

Optionsnummer	Option	ab NC-Software 81776x-	ID	Bemerkung
56 - 61	HEIDENHAIN OPC UA NC Server	08	1291434-01 bis-06	Sichere und stabile Schnittstelle zur Anbindung moderner Industrieanwendungen. Unkompliziert durch die Verwendung standardisierter Konzepte. Jede der 6 SIK Optionen schaltet per Anwendungszertifikat jeweils eine eingehende OPC UA Verbindung frei
93	Extended Tool Management	02	676938-01	Erweiterte Werkzeugverwaltung <ul style="list-style-type: none"> • Bestückungsliste (Liste aller Werkzeuge des NC-Programms) • T-Einsatzfolge (Reihenfolge aller Werkzeuge, die in dem Programm eingewechselt werden)
133	Remote Desk. Manager	01	894423-01	Anzeige und Fernbedienung externer Rechereinheiten (z. B. Windows-PC)
141	Cross Talk Comp.	01	800542-01	CTC: Kompensation von Achskopplungen
142	Pos. Adapt. Control	01	800544-01	PAC: Positionsabhängige Anpassung der Regelparameter
143	Load Adapt. Control	01	800545-01	LAC: Lastabhängige Anpassung der Regelparameter
144	Motion Adapt. Control	01	800546-01	MAC: Bewegungsabhängige Anpassung der Regelparameter
145	Active Chatter Control	01	800547-01	ACC: Aktive Ratter-Unterdrückung
146	Machine Vibration Control	08	800548-01	Schwingungsdämpfung Dämpfung von Maschinenschwingungen zur Verbesserung der Werkstückoberflächen. Zu Machine Vibration Control (MVC) gehören folgende Funktionen: <ul style="list-style-type: none"> • Active Vibration Damping (AVD): Aktive Schwingungsdämpfung im Regelkreis • Frequency Shaping Control (FSC): Reduktion der Schwingungsanregung über eine frequenzabhängige Vorsteuerung
152	CAD Model Optimizer	16	1353918-01	Konvertieren und Optimieren von CAD-Modellen <ul style="list-style-type: none"> • Spannmittel • Rohteil • Fertigteil
154	Batch Process Manager	05	1219521-01	Planung und Ausführung von mehreren Bearbeitungen
155	Component Monitoring	06	1226833-01	Überlastung und Verschleiß von Komponenten überwachen
160	Integrated FS: Basic	07	1249928-01	Gen 3 exclusive: <ul style="list-style-type: none"> • Freischaltung 4 sicherer Regelkreise • Freischaltung der Funktionalen Sicherheit FS
161	Integrated FS: Full	07	1249929-01	Gen 3 exclusive: <ul style="list-style-type: none"> • Freischaltung der maximalen Anzahl sicherer Regelkreise • Freischaltung der Funktionalen Sicherheit FS
162	Add. FS Ctrl. Loop 1	07	1249930-01	Zusätzlicher sicherer Regelkreis 1
163	Add. FS Ctrl. Loop 2	07	1249931-01	Zusätzlicher sicherer Regelkreis 2
164	Add. FS Ctrl. Loop 3	07	1249932-01	Zusätzlicher sicherer Regelkreis 3
165	Add. FS Ctrl. Loop 4	07	1249933-01	Zusätzlicher sicherer Regelkreis 4
166	Add. FS Ctrl. Loop 5	07	1249934-01	Zusätzlicher sicherer Regelkreis 5
167	Optimized Contour Milling	07	1289547-01	Ausräumprozesse optimieren
169	Add. FS Full	08	1319091-01	Restfreischaltung aller FS-Achsoptionen oder verbleibender Regelkreise. Optionen 160 und 162 bis 166 müssen bereits gesetzt sein.

Steuerungsvergleich	TNC 620 NC-Software 81760x-17	TNC 640 NC-Software 34059x-17
Einsatzgebiet	Standard Fräsen	High-End Fräsen/Drehen/Schleifen
einfache Bearbeitungszentren (bis 8 Regelkreise, davon max. 2 Spindeln)	✓	✓
Werkzeugmaschinen/Bearbeitungszentren (bis 24 Regelkreise, davon max. 4 Spindeln)	–	✓
Fräs-/Dreh-/Schleif-Bearbeitungen (bis 18 Regelkreise + 2 Spindeln)	–	Option
Programmeingabe		
HEIDENHAIN-Klartext	✓	✓
DIN/ISO	✓	✓
CAD-Import	Option	Option
CAD-Viewer	✓	✓
Freie Kontur-Programmierung FK	Option	✓
Erweiterte Fräs- und Bohrzyklen	Option	✓
OCM-Zyklen	Option	Option
Drehzyklen	–	Option
Funktionen zur Schleifbearbeitung	–	Option
NC-Programmspeicher	144 GB auf Festplatte HDR (Gesamtkapazität 320 GB)	144 GB auf Festplatte HDR (Gesamtkapazität 320 GB) 21 GB auf SSDR (Gesamtkapazität 32 GB)
5-Achs- und Hochgeschwindigkeitsbearbeitung	Option	Option
Satzverarbeitungszeit	1,5 ms	≤ 0,5 ms
Eingabefineinheit und Anzeigeschritt (Standard)	0,01 µm	0,01 µm
Bildschirm und Tastatur	Touchscreen 15"/ Touchscreen 19" (hochkant)	Touchscreen 19"/24"
Touch-Bildschirm	✓	✓
Adaptive Vorschubregelung AFC	–	Option
Aktive Ratter-Unterdrückung ACC	Option	Option
Kollisionsüberwachung DCM	–	Option
Spannmittelüberwachung	–	Option
KinematicsOpt	Option	Option
KinematicsComp	–	Option
Tastsystemzyklen	Option	✓
Paletten-Verwaltung	Option	✓
Parallel-Achsfunktion	✓	✓

✓ Standard
– nicht verfügbar

HEIDENHAIN

Nanometer beherrschbar machen



HEIDENHAIN

DR. JOHANNES HEIDENHAIN GmbH
Dr.-Johannes-Heidenhain-Straße 5
83301 Traunreut, Germany
☎ +49 8669 31-0
☎ +49 8669 32-5061
info@heidenhain.de
www.heidenhain.com



HEIDENHAIN
worldwide